

SATELLITE PTT  
**IC-SAT100**

はじめに

1 ご使用の前に

2 基本操作

3 応用操作

4 メニュー画面

5 別売品とその使いかた

6 ご参考に

# はじめに

このたびは、本製品をお買い上げいただきまして、まことにありがとうございます。

本製品は、衛星通信を使用した無線機です。

ご使用前に、この取扱説明書をよくお読みいただき、本製品の性能を十分発揮していただくとともに、末長くご愛用くださいますようお願い申し上げます。

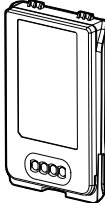

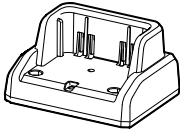
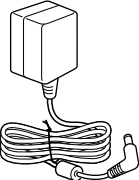

## 本製品の概要について

- ◎衛星間で通信するため、大規模災害で地上のインフラがダウンした場合や、通信インフラの整備されていない山間部や離島などでも通信を確保できます。
- ◎端末側でどのグループに所属するかを選択できるトークグループに対応しています。(最大15グループ)
- ◎衛星電話とは異なり、[PTT]を押すだけで同時に複数の相手に音声を送ることができます。
- ◎IP67(耐塵形と防浸形)\*の性能に対応できるように設計されています。
- ◎本製品は、免許不要・資格不要です。
- ★「IP表記について」(P.ii)をご覧ください。

## 運用時のご注意

- ◎同一軌道を周回する複数の衛星を利用していますが、衛星の位置や障害物の有無によっては、送受信できないことがあります。通信中に電波状態の悪い場所へ移動すると通信が途切れることがありますので、あらかじめご了承ください。
- ◎無線機を腰に装着したり、信号が遮断されるようなものでアンテナを覆わないでください。肩に装着すると、信号を受信しやすくなります。

## 付属品について

	
バッテリーパック (BP-300)	ベルトクリップ (MBB-5)
	
急速充電器(BC-241)	ACアダプター (BC-242)
	<input type="checkbox"/> ご使用になる前に <input type="checkbox"/> 保証書
アンテナ(FA-S102U)	

### 使用後はリサイクルへ



この製品は充電式電池使用機器です。希少な金属を再利用し、地球環境を維持するために、不要になった電池は廃棄せず、端子部分をテープで絶縁し、充電式電池リサイクル協力店へご持参ください。充電式電池リサイクル協力店については、一般社団法人 JBRCのホームページでご確認ください。

JBRCホームページ <https://www.jbrc.com/>

## 登録商標/著作権について

アイコム株式会社、アイコム、Icom Inc.、アイコムロゴ、アクアケイクは、アイコム株式会社の登録商標です。Bluetoothのワードマークおよびロゴは、Bluetooth SIG, Inc. が所有する登録商標であり、アイコム株式会社はこれらのマークをライセンスに基づいて使用しています。

Androidは、Google LLCの商標または登録商標です。

iOSは、Ciscoの米国およびその他の国における商標または登録商標であり、ライセンスに基づき使用されています。

iPadOSは、米国およびその他の国で登録されたApple Inc.の商標です。

※本書では、iOS、iPadOSを「iOS」と表記しています。

その他、本書に記載されている会社名、製品名およびサービス名は、各社の商標または登録商標です。

本書の内容の一部または全部を無断で複写/転用することは、禁止されています。

# はじめに

## 防塵/防水性能について

バッテリーパック、アンテナ、保護カバーを本製品に正しく取り付けられた状態で、IP67の防塵/防水性能があります。次のような使いかたをすると、防水性能を維持できませんので、ご注意ください。

- 水深1m以上、または30分間以上水中に放置したとき
- 雨の中や、水滴が付着、またはぬれた手でバッテリーパックや防水形スピーカーマイクロホンを付けたり、はずしたりしたとき
- 海水や砂、泥、洗浄液(洗剤)等が無線機に付着したまま放置したとき
- 落下等外的衝撃により、樹脂変形、ひずみ、ひび割れ等が発生した場合や薬品の付着により筐体、ゴムパッキンに劣化が生じたとき
- 長時間、高い水圧をかけたとき
- 蛇口からの水や湯を直接当てたとき
- 「別売品の使用による防塵/防水性能について」に記載する別売品以外を使用したとき
- 無線機本体とバッテリーパック端子間の腐食による故障、または損傷した状態で使用したとき
- -30℃～+60℃以外の環境で使用したとき
- 薬品等の蒸気が発散しているところや薬品にふれるところに放置したとき
- 本製品を分解または改造したとき
- 無線機本体とバッテリーパック、別売品を接続するコネクタ間に微細なゴミ(糸くず、毛髪、砂など)が挟まっているとき

## 日常のお手入れと点検について

- ◎ 清掃するときは、洗剤や有機溶剤(シンナー、ベンジンなど)を絶対に使用しないでください。ケースが損傷したり、塗装がはがれたりする原因になることがあります。ふだんは、乾いたやわらかい布でふき、汚れのひどいときは、水を含ませたやわらかい布をかたく絞ってふいてください。また、バッテリーパック(BP-300)を取りはずした状態では、乾いたやわらかい布でふいてください。
- ◎ 無線機本体、充電器、バッテリーパックの各端子(充電端子や電源端子)にゴミやホコリが付着すると、接触不良が原因で正常に動作しないことがあります。各端子は、定期的に乾いたやわらかい布でふいてください。
- ◎ 使用される前に、バッテリーパックの容量が十分残っているか、表示部の残量表示を確認してください。また、バッテリーパックがしっかりと装着されているか点検してください。

## 別売品の使用による防塵/防水性能について

バッテリーパック、アンテナ、保護カバーを本製品に正しく取り付けられた状態で、IP67の防塵/防水性能があります。

※上記以外の別売品を使用したときは、別売品を含めた防塵/防水性能の低いものに制限されます。別売品は、防塵/防水性能をご確認の上、ご使用ください。(5章)

## IP表記について

機器内への異物の侵入に対する保護性能を表すための表記です。

IPにつづけて保護等級を示す数字で記載され、1つ目の数字が防塵等級、2つ目が防水等級を意味します。

また、保護等級を定めない場合は、その等級の表記に該当する数字の部分を「X」で表記します。

### 【本書で記載する保護の程度について】

IP6X(耐塵形) : 試験用粉塵を1m<sup>3</sup>あたり2kgの割合で浮遊させた中に8時間放置したのちに取り出して、無線機内部に粉塵の侵入がないこと

IPX7(防浸形) : 水深1mの静水(常温の水道水)に静かに沈め、30分間放置したのちに取り出して、無線機として機能すること

## 海水が付着したときは？

海水が無線機に付着したときは、すぐに洗い流し、水分をふき取って十分に乾燥させてからご使用ください。

海水が付着したまま放置したり、使用したりすると、故障の原因になります。

※バッテリーパック、アンテナ、保護カバーを無線機に正しく取り付けられた状態で洗浄してください。

※常温の真水でやさしく洗い流してください。

※ブラシなどを使用せず、手で洗い流してください。

### ご注意

次の場合は防水性能を維持できませんので、弊社サポートセンターにご相談ください。

- ・無線機本体、保護カバーが破損している場合
- ・落下などの強い衝撃を無線機に与えた場合

# はじめに

## 電波法についてのご注意

- ◎本製品は、電波法に基づいて、技術基準適合証明(工事設計認証)を受けた製品です。  
その証しとして、技適マークが本製品の認証画面([OK]>情報>認証)に表示されています。分解や改造をしないでください。
- ◎海外でご使用になる場合は、その国/地域の法規制などの条件をあらかじめご確認ください。
- ◎本製品は、アンテナを含めて技術基準適合証明(工事設計認証)を受けた製品です。そのため、ご使用いただけるアンテナは、技術基準適合証明(工事設計認証)を受けたものに限定されます。  
付属品のアンテナを加工して使用したり、弊社指定以外のアンテナを使用したりすると、電波法違反で罰せられる場合がありますので、ご注意ください。

## 電波干渉についてのご注意

Bluetoothの通信では2.4GHz帯の電波を使用するため、次のことがらに注意してください。

この機器の使用周波数帯では、電子レンジ等の産業・科学・医療用機器のほか工場の製造ライン等で使用されている移動体識別用の構内無線局(免許を必要とする無線局)および特定小電力無線局(免許を必要としない無線局)並びにアマチュア無線局(免許を必要とする無線局)が運用されています。

- ◎この機器を使用する前に、近くで移動体識別用の構内無線局および特定小電力無線局並びにアマチュア無線局が運用されていないことをご確認ください。
- ◎万一、この機器から移動体識別用の構内無線局に対して有害な電波干渉の事例が発生した場合には、速やかに使用場所を変更するか、または電波の発射を停止(Bluetooth接続を切断)してください。  
※Bluetooth接続の切断方法については、5-12ページをご覧ください。
- ◎その他、この機器から移動体識別用の特定小電力無線局あるいはアマチュア無線局に対して有害な電波干渉の事例が発生した場合など、何かお困りのことが起きたときは、下記へお問い合わせください。

**お問い合わせ先**

**アイコム株式会社 サポートセンター**

**0120-156-313**(フリーダイヤル)

◆ 携帯電話・PHS・公衆電話からのご利用は、

**06-6792-4949**(通話料がかかります)

受付(平日 9:00～17:00)

## 2.4GHz現品表示記号の意味について

- 「2.4」 : 2.4GHz帯を使用する無線設備
- 「FH」 : FHSS方式
- 「1」 : 想定干渉距離が10m以下
- 「---」 : 全帯域を使用し、かつ移動体識別用の構内無線局および特定小電力無線局並びにアマチュア無線局の帯域を回避不可

**2.4FH1**

## 電磁ノイズについて

以下に示すようなインバーター回路内蔵の電気製品、および電子機器の近くで使用すると、電磁ノイズの影響を受けて、正常に受信できないことがあります。

**インバーター回路内蔵のおもな電子機器**

- ◎LED照明器具
- ◎電磁調理器
- ◎給湯器
- ◎自動車に搭載された電子機器
- ◎太陽光発電装置

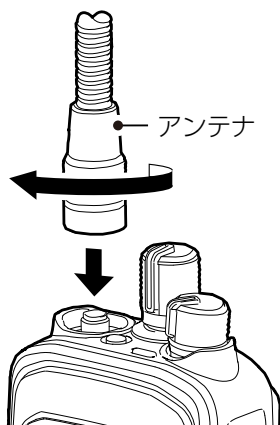
この章では、  
本製品の基本的な使いかたや注意事項などについて説明しています。

---

■ アンテナの取り付けかた .....	1-2
■ ベルトクリップの取り付けと取りはずし .....	1-2
■ バッテリーパックの取り付けかた .....	1-2
■ 各部の名称 .....	1-3
■ 表示部 .....	1-4
■ 充電のしかた .....	1-5
■ 正しい充電のために .....	1-6
■ 充電時間と運用時間の目安 .....	1-6
■ バッテリーパックの特性と寿命について .....	1-6
■ バッテリーパックの膨らみについて .....	1-6
■ 電池の残量警告音について .....	1-6

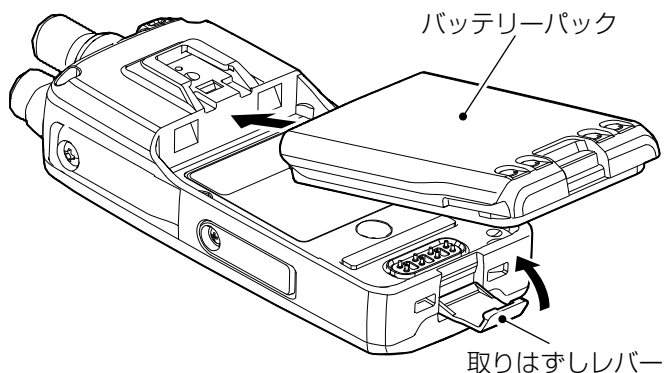
# 1 ご使用の前に

## ■ アンテナの取り付けかた



## ■ バッテリーパックの取り付けかた

お買い上げいただいたときや、2ヵ月以上充電しなかったときは、必ず充電してから、ご使用ください。

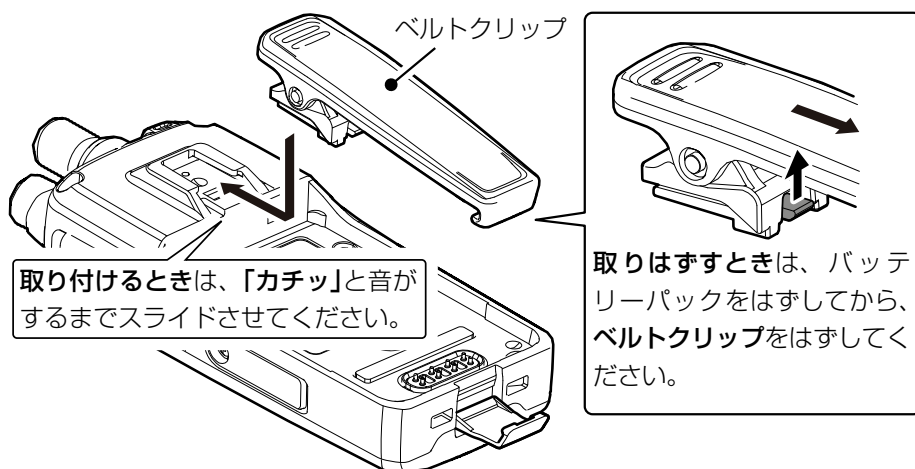


### △注意

しばらく使用しないときは、バッテリーパックを無線機本体から必ず取りはずしてください。

本製品の電源を切った状態でも、常に微少の電流が流れていますので、電池が消耗する原因になることがあります。

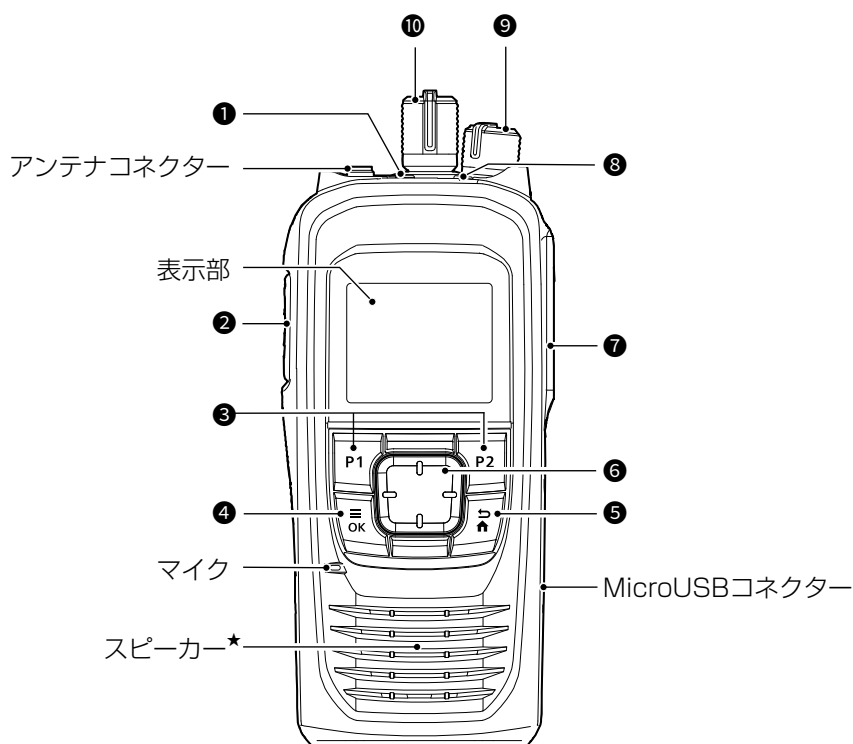
## ■ ベルトクリップの取り付けと取りはずし



※バッテリーパックを無線機本体から取りはずした状態で、ベルトクリップを着脱してください。

# 1 ご使用の前に

## ■ 各部の名称



★Bluetooth接続(P.5-4)している場合、または別売品のスピーカーマイクロホンなどを接続したときは、動作しません。

### ① [緊急呼び出し]キー

長押しすると緊急呼び出しをします。(P.3-2)

### ② [PTT]スイッチ

[PTT]を押すと送信状態、はなすと受信状態になります。(P.2-3)

### ③ [P1]/[P2]キー

キー設定で設定した機能を使用できます。(P.4-7)

### ④ [OK]キー

メニュー画面に移動、選択画面で選択した項目を決定します。

### ⑤ [Back]キー

メニュー画面を閉じる、メッセージ編集時に文字の削除をします。

### ⑥ 十字キー

上/下：トークグループリストの表示、設定項目や設定値の選択、文字の入力  
左/右：メニュー画面での階層移動、カーソル移動

### ⑦ 保護カバー

保護カバーをはずすと、別売品のヘッドセットなどが使用できます。

### ⑧ 状態表示ランプ

橙点滅：接続試行中/衛星圏外  
赤点灯：送信中(自局が通信中)  
緑点灯：受信(他局が通信中)  
緑点滅：選択したトークグループがアクティブで、誰も通話をしていない状態  
消 灯：上記以外

### ⑨ 電源/音量ツマミ

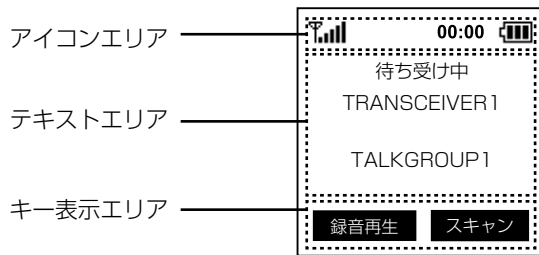
電源のオン/オフ、音量調節をします。

### ⑩ トークグループツマミ

トークグループを選択します。

# 1 ご使用の前に

## ■ 表示部




### 【アイコンエリア】

無線機の状態や、設定している機能をアイコンで表示します。

#### 電波状態表示

電波の強度を6段階(目安)で表示します。

※圏外のときは、「」が表示されます。

※衛星との通信が確立されていないときは、「」が表示されません。アンテナをまっすぐ上空に向けてしばらく待っていただくか、空が見える広くて見通しの良い場所へ移動してください。



### 0:00 時刻表示

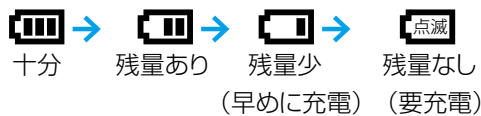
1:00<sup>M</sup> : 12時間表示

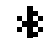






13:00 : 24時間表示

### 電池残量表示

電池の残量(目安)を4段階で表示します。

※残量が少なくなりましたら、バッテリーパックを充電してください。(P.1-5)



-  Bluetooth機能表示(P.5-4)
-  バイブレーション機能表示(P.4-9)
-  シアターモード表示(P.3-5)
-  ロック機能表示(P.3-5)
-  録音機能表示(P.3-2)
-  メッセージ機能表示(P.3-4)
-  USB接続表示

### 【テキストエリア】

無線機の状態や名称、選択しているトークグループなどが表示されます。

状態	説明
待ち受け中	選択したトークグループがアクティブではない状態
オープン	選択したトークグループがアクティブで、誰も通話をしていない状態
リクエスト中	システムに送信要求を送信している状態
音声送信中	選択したトークグループに送信している状態
音声受信	選択したトークグループから受信している状態
スキャン中	割り当てされているトークグループをすべてスキャン中
通話中	選択したトークグループで他局が通話しているため、送信できない状態

### 【キー表示エリア】

[P1]、[P2]で操作できる機能が表示されます。(例：[P1] 録音再生、[P2] スキャン)

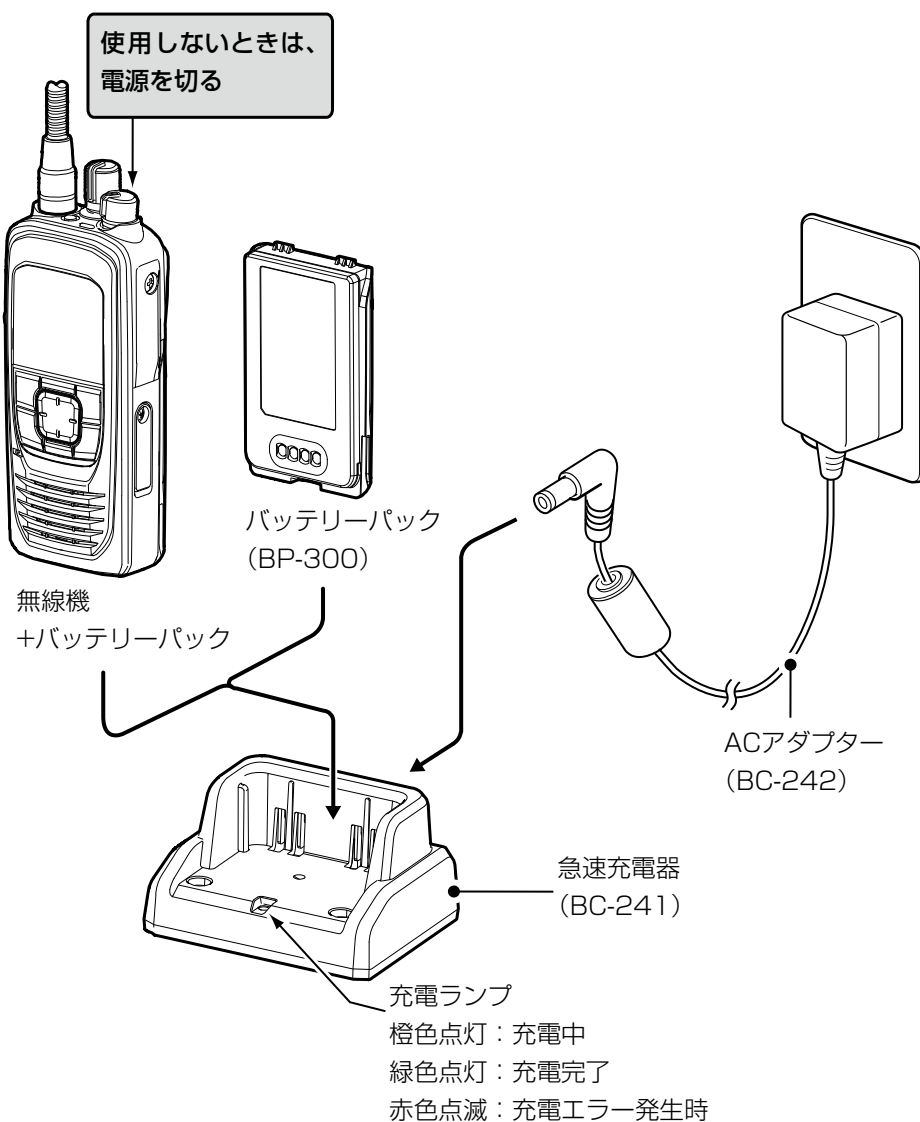
必要に応じて、メニュー画面で機能を変更してください。(P.4-7)



# 1 ご使用の前に

## ■ 充電のしかた

お買い上げいただいたときや2ヵ月以上使用しなかったときは、必ず充電してから、ご使用ください。  
また、運用時は充電器から無線機を取りはずしてご使用ください。



### △危険

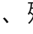
- ◎充電するときは、必ず本製品に対応した充電器をご使用ください。(P.5-2)
- ◎別紙の「ご使用になる前に」を併せてお読みになり、安全な方法で充電してください。

### ご参考

- ◎充電器の底面にあるスイッチを「ON」にすると、満充電時の容量を抑え、電池の寿命を延ばせます。ただし、無線機を使用できる時間は短くなりますので、ご注意ください。
- ◎本製品のMicroUSBコネクタを利用して充電できますが、充電器より充電が完了するまでの時間が長くなります。(条件：2.0A以上)

# 1 ご使用の前に

## ■ 正しい充電のために

- ◎お買い上げいただいたときや、2ヵ月以上使用しなかったときは、必ず充電してから、ご使用ください。
- ◎バッテリーパックは、使い切らずに継ぎ足し充電ができますので、常に満充電にしてご使用ください。  
なお、満充電した直後に再充電しないでください。
- ◎満充電、または完全に使い切った状態で長期間放置すると、バッテリーパックの寿命が短くなるおそれがあります。  
長期間バッテリーパックを保管する場合は、満充電のあと、残量表示が「」の状態になるまで使用し、無線機本体からバッテリーパックを取りはずして保管してください。
- ◎極端に高温、または低温の環境下やバッテリーパックと充電器の温度差が大きい場合、充電できないことがあります。  
充電器は、次の環境でご使用ください。  
BC-241(急速充電器)：10～45℃
- ◎充電口や充電端子各部にゴミやホコリが付着すると、正常に充電できないことがありますので、定期的に乾いたやわらかい布でふいてください。

### △危険

- ◎充電するときは、必ず「別売品一覧表」(P.5-2)に記載の充電器をご使用ください。
- ◎指定(BP-300)以外のバッテリーパックは、絶対に充電しないでください。
- ◎別紙の「ご使用になる前に」を併せてお読みになり、安全な方法で充電してください。

## ■ 充電時間と運用時間の目安

名称 定格項目	BP-300
電池の種類	リチウムイオン
電池の容量	2200mAh min.(2350mAh typ.)
出力電圧	7.2V
運用時間	約14.5時間
	送信5秒、受信5秒、待ち受け90秒の時間比で繰り返し運用した場合
充電時間	約3.1時間
	BC-241を使用時

- ※バッテリーパックの残量がない状態で充電した場合の時間です。
- ※バッテリーパックに異常があると思われるときは、使用を中止して、お買い上げの販売店、または弊社サポートセンターにお問い合わせください。

## ■ バッテリーパックの特性と寿命について

- メニュー画面から電池残量、充電回数、健康度などが確認できます。(P.4-10)
- ◎バッテリーパックは、消耗品です。  
充電できる回数は、300回～500回が目安です。
  - ◎使用せずに保管しているだけでも、劣化が進行します。
  - ◎劣化がはじまると、充電が完了しても運用時間が短くなります。
  - ◎充電が完了しても、運用時間が極端に短くなったときは寿命です。  
無線機の性能を十分活用するため、長くても5年以内の交換をおすすめします。


## ■ バッテリーパックの膨らみについて

下記のような環境や条件で使用をつづけると、バッテリーパックの性質や特性により、内部が劣化し膨張することがあります。

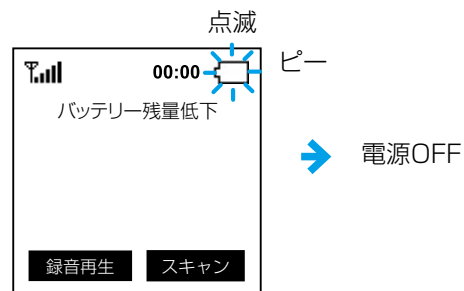
- ◎ひんぱんに充電している
- ◎満充電直後でも再充電している
- ◎高温な場所で使用・保管している
- ◎本書で説明する充電方法と異なる


バッテリーパックが膨張した場合は、劣化に伴う寿命です。新しいものと交換してください。

## ■ 電池の残量警告音について

電池の残量表示が「」になると、残量警告音「ピー」が鳴ります。  
警告音が鳴り出したら、本製品の電源を切り、すぐに充電してください。

### 【電池残量が極端に少ないとき】



- ※残量表示が「」の状態で使用をつづけると、「バッテリー残量低下」が表示され、残量警告音「ピー」が鳴りつづけたあと、電源が自動的に切れます。

この章では、  
本製品を無線機として利用するための基本操作を説明しています。

---

■ 電源を入れる .....	2-2
■ トークグループを選択する .....	2-2
■ 呼び出しをする(送信する) .....	2-3
■ 呼び出しを受ける(受信する) .....	2-3

## 2 基本操作

### ■ 電源を入れる

電源/音量ツマミを時計方向に回すと、電源が入ります。

※衛星への接続(登録)が完了すると、自局の端末名とトークグループの名称が表示されます。

衛星への接続(登録)が完了していない場合は、「登録待ち…」が表示されます。

※反時計方向に回すと、電源が切れます。



### ■ トークグループを選択する

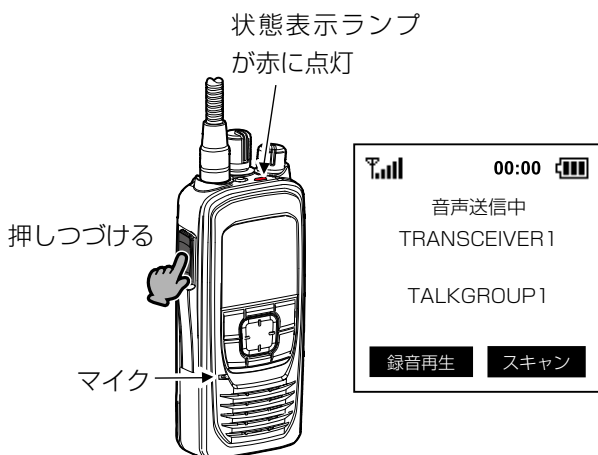
トークグループツマミを回して、トークグループを選択します。



## 2 基本操作

### ■ 呼び出しをする(送信する)

相手と同じトークグループに合わせてから、「音声送信中」が表示されるまで、[PTT]を押します。「音声送信中」が表示されたら、[PTT]を押しながら、マイクに向かって呼びかけます。  
※システムから許可された時間まで連続して送信できます。



#### 【マイクの使いかた】

マイクと口元を約5cmはなし、普通の大きさの声で通話してください。マイクに口を近づけすぎたり、大きな声を出したりすると、かえって相手に聞こえにくくなりますのでご注意ください。



#### 【アンテナから体までの距離】

アンテナから人体までの距離が20cm以上になるようにして送信してください。電波障害を受けたりする原因になることがあります。

#### 【連続送信について】

[PTT]が押しつづけられる場合など、不用意な送信を防止するために、タイマーが設定されています。連続送信が40秒を超えると、自動的に送信を停止しますので、通話を再開するには再度[PTT]を押してください。

#### 【操作時の確認音について】

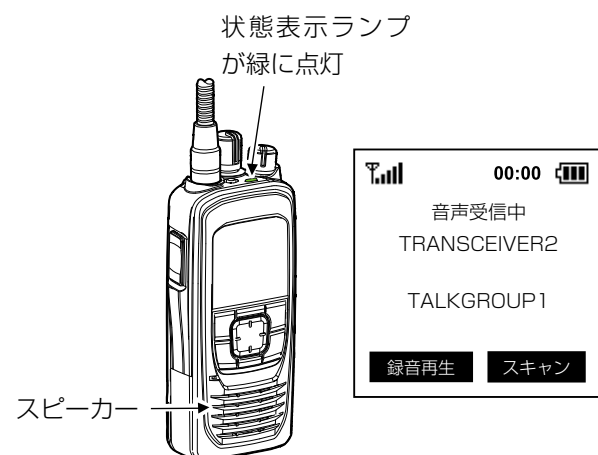
メニュー画面で、キーやスイッチを操作したときの確認音を設定できます。(P.4-9)

#### 【送信時のビープ音について】

[PTT]を押して送信中に、衛星との通信状態が悪くなると、1.5秒間隔でビープ音(ブッ)が鳴りますので、アンテナをまっすぐ上空に向けるようにしてください。改善しない場合は、空が見える広くて見通しの良い場所へ移動してください。

### ■ 呼び出しを受ける(受信する)

信号を受信すると、「音声受信中」と相手局の名称が表示され、状態表示ランプが緑色に点灯します。



#### 【通知音について】

メニュー画面で、受信などの通知音を設定できます。(P.4-9)

#### 【バイブレーション機能について】

メニュー画面で、バイブレーション機能を設定できます。(P.4-9)

#### 【受信中の送信禁止について】

受信中は、送信できません。受信が終了してビープ音(ピッ)が鳴り、「オープン」表示を確認してから、送信してください。

※受信中に[PTT]を押した場合は、ビープ音(ピピピピ)が鳴り、「通話中」が表示されます。

この章では、  
メッセージなど、より便利に利用するための操作方法を説明しています。

---

■ 緊急呼び出し機能 .....	3-2
■ 通話録音 .....	3-2
■ 受信録音の再生 .....	3-2
■ スキャン .....	3-3
■ メッセージを送信するときは .....	3-4
■ 受信したメッセージを確認するときは .....	3-4
■ 送信するメッセージを編集するときは .....	3-4
■ AquaQuake (アクアクエイク) .....	3-5
■ シアターモード .....	3-5
■ ロック機能 .....	3-5

### 3 応用操作

#### ■ 緊急呼び出し機能

迅速な連絡が必要な場合など、あらかじめ設定されている相手に緊急呼び出しをする機能です。


1. ビープ音(ピピッ)が鳴るまで[緊急呼び出し]を長押しします。
  - 「リクエスト中」が表示されます。
2. 「音声送信中」が表示されたら、マイクに向かって呼びかけます。
  - ※5秒間音声を送信します。

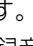
#### ご注意

本製品に搭載されている緊急呼び出し機能は、電池の消耗、周囲の状況(天候、山や建物などの障害物)など、周囲の環境によっては、通信できないこともありますので、高度な信頼性が必要な用途に使用されることを目的としていません。補助的な使用を目的とした機能としてご理解ください。緊急呼び出し機能を使用できないことが原因で発生したいかなる損害についても、弊社は一切その責任を負いかねますので、あらかじめご了承ください。

#### ■ 通話録音

受信した音声を録音できる機能です。

1. [OK]を押して、メニュー画面を開きます。
2. 「PTTオプション」を選択します。
3. 「通話録音」を選択します。
4. 「オン」を選択します。
  - 「」が表示されます。

※録音中は「」が点滅します。

※1件あたり最大40秒まで録音でき、6件を超えると古いものから自動的に消去されます。



#### ■ 受信録音の再生

録音した音声を再生できる機能です。

[P1]を押すと、最新の録音された音声(001)が再生されます。

さらに[P1]を押すごとに(002)→(003)と以前に録音された音声再生できます。

※[P1]に受信録音の再生を割り当てる必要があります。(P.4-7)

※録音した音声6件を超えると古いものから自動的に消去されます。



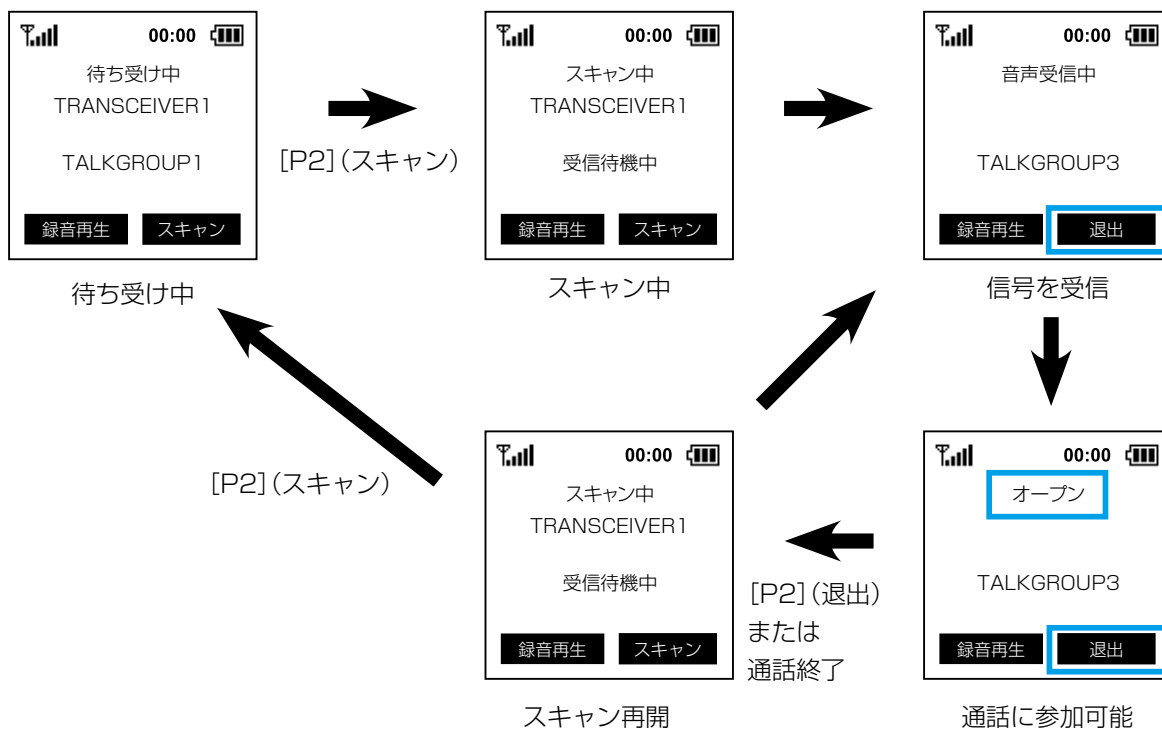
### 3 応用操作

#### ■ スキャン

通話中のトークグループを検索する機能です。

※ [P2] にスキャンを割り当てる必要があります。(P.4-7)

1. [P2] を押すとスキャンが開始します。
  - 「スキャン中」が表示されます。
  - スキャンを停止する場合は [P2] (スキャン) を押します。
  - 信号を受信すると「音声受信中」とトークグループ名が表示されます。
  - 信号を受信すると [P2] (スキャン) が [P2] (退出) に表示が変わります。
2. 通話に参加する場合は、「オープン」と表示が切り替わってから [PTT] を押します。
3. [P2] (退出) を押すと、そのトークグループを除いて、再度スキャンをします。
  - 通話が終了した場合でも、スキャンを再開します。
4. [P2] (スキャン) を押すと、スキャンを停止します。

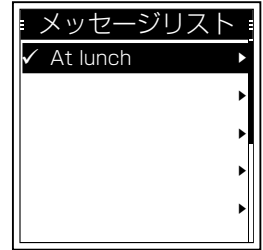




### 3 応用操作

#### ■ メッセージを送信するときは

1. トークグループツマミを回して、送信したいトークグループを選択します。
2. [OK]を押して、メニュー画面を開きます。
3. 「PTTオプション」を選択します。
4. 「メッセージリスト」を選択します。
5. 送信したいメッセージを選択して、[PTT]を押します。



#### 【[P1]にメッセージを割り当てている場合】

1. トークグループツマミを回して、送信したいトークグループを選択します。
2. [P1]を押します。
3. 送信したいメッセージを選択して、[PTT]を押します。



#### ■ 受信したメッセージを確認するときは

1. [OK]を押して、メニュー画面を開きます。
2. 「PTTオプション」を選択します。
3. 「受信メッセージ」を選択します。

※メッセージを受信したあとにキー操作をしていない場合は、  
[P2] (受信メッセージ)を押して確認することもできます。

※受信したメッセージが16件を超えると古いものから自動的に消去されます。

※電源を切ると、受信したメッセージは削除されます。



#### ■ 送信するメッセージを編集するときは

1. [OK]を押して、メニュー画面を開きます。
2. 「PTTオプション」を選択します。
3. 「メッセージリスト」を選択します。
4. 編集したいメッセージリストを選択します。
5. 「メッセージ表示」画面で[OK]を押して、編集画面にします。

● 編集画面になるとカーソルが表示されます。

6. 十字キーを使用して編集します。

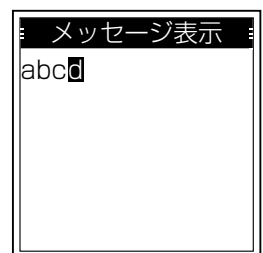
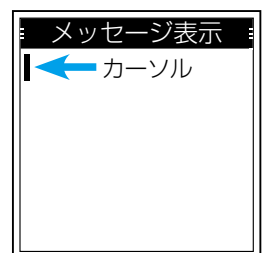
- 上キーを押すと「a→b→c」の順に文字が変わります。
- 下キーを押すと「c→b→a」の順に文字が変わります。
- 右キーを押すとカーソルが1つ右に移動します。
- 左キーを押すとカーソルが1つ左に移動します。
- [Back]、または[P2]を押すと1文字削除します。
- [P1]を押すとスペースを挿入します。

7. [OK]を押します。

8. 「保存しますか?」と表示されたら「はい」を選択します。

※入力できる文字数は100文字です。

※入力できる文字/記号は「a~z」、「A~Z」、「0~9」、「/ + - = \ . ! ? ' , \* # "」です。




## 3 応用操作

### ■ AquaQuake(アクアクェイク)

スピーカー部分にたまった水をスピーカーの振動により排出する機能です。  
スピーカー部分の浸水による音のこもりや音量の低下を解消できます。  
[P1]を押しつつづけている間、AquaQuake機能が動作します。  
※[P1]にAquaQuakeを割り当てる必要があります。(P.4-7)  
※シアターモード時は、AquaQuake機能は動作しません。  
※別売品のスピーカーマイクロホンやヘッドセット用アダプターケーブルを  
接続しているときは、AquaQuake機能は動作しません。




### ■ シアターモード

信号を受信したりキー操作をしたりしてもビープ音、バックライト、  
状態表示ランプなどを動作しないようにする機能です。  
[P1]を押すごとに、シアターモードのオン/オフを切り替えます。  
シアターモードが「オン」のときは「」が表示されます。  
※[P1]にシアターモードを割り当てる必要があります。(P.4-7)



### ■ ロック機能

電源を入れなおしたり、不用意に無線機のキーに触れたりしても、  
設定や表示が変わらないようにする機能です。  
[P2]を長押しするごとに、ロック機能のオン/オフを切り替えます。  
ロック機能が「オン」のときは「」が表示されます。  
※[P2]にロックを割り当てる必要があります。(P.4-7)  
※自動キーロックを設定することで、一定時間スイッチやキーが操作されないとき、  
キー操作を自動的にロックします。  
メニュー画面から設定できます。(P.4-7)



#### 【ロック中にできる操作】

- ◎ロック機能の解除
- ◎送信/受信
- ◎緊急呼び出し
- ◎電源のオン/オフ
- ◎音量調整
- ◎トークグループの変更

この章では、  
本製品の各機能を変更できるメニュー画面について説明しています。

---

■ メニュー画面について .....	4-2
■ トークグループ .....	4-4
■ PTT オプション .....	4-4
■ Bluetooth .....	4-5
■ 機能 .....	4-7
■ 時計 .....	4-8
■ 表示 .....	4-8
■ ビープ / 振動 .....	4-9
■ 情報 .....	4-10

## 4 メニュー画面

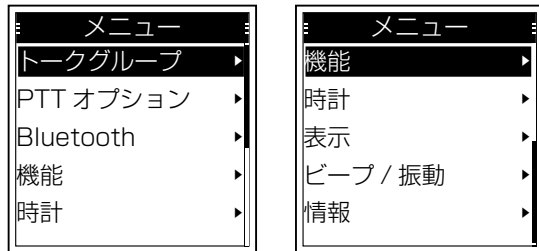
### ■ メニュー画面について

[OK]を押すと、MENU画面が表示されます。

MENU画面では、受信する状況やお好みの使いかたに応じて、設定項目を変更できます。

※ 各設定項目については、4-4ページ以降をご覧ください。

メニュー画面の構成



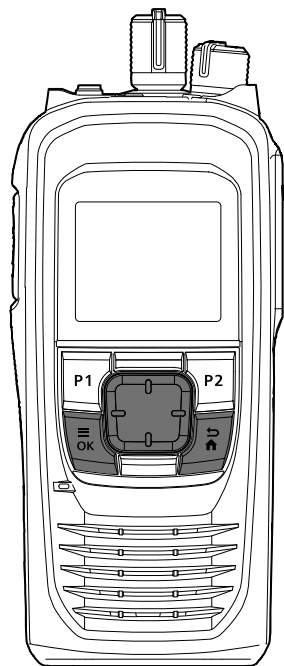
#### ご参考

各設定画面内に、さらに設定項目が配置されています。

これを「階層」といいます。

各設定項目からその下の設定項目移動することを、「1つ下の階層に進む」、その逆を「1つ上の階層に戻る」といいます。

### 【メニュー画面でのおもな操作】



- ◎ 1つ上の階層に戻る
- ◎ 長押しするとメニュー画面を閉じる

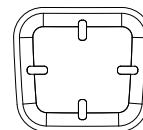


- ◎ メニュー画面を開く
- ◎ 設定値の決定

#### 十字キー

項目の選択

1つ上の階層に戻る



1つ下の階層に進む

項目の選択

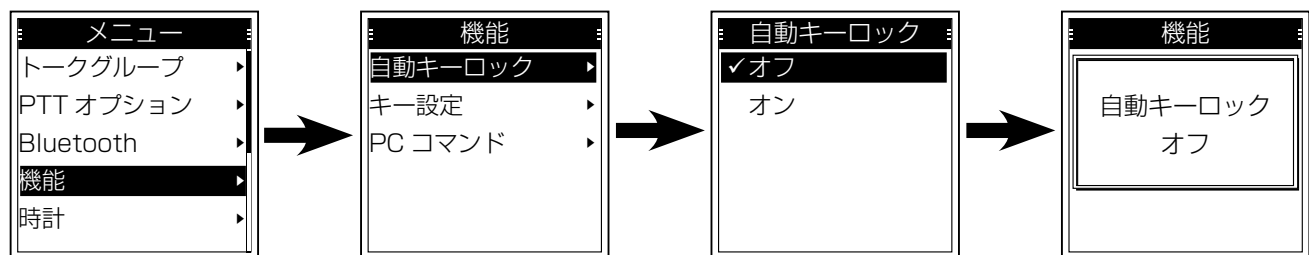
## 4 メニュー画面

### ■ メニュー画面について

#### 【設定内容を変更する】

例：自動キーロックをオフに設定する。

1. [OK]を押して、メニュー画面を開きます。
2. 「機能」を選択します。
3. 「自動キーロック」を選択します。
4. 「オフ」を選択します。



## 4 メニュー画面

### ■ トークグループ

#### リフレッシュ

メニュー > トークグループ > リフレッシュ

最新のトークグループリストに更新する機能です。

※更新に時間がかかる場合は、「リフレッシュ更新待ち」を表示した後、待受画面に戻ります。

更新が完了した時点で「更新完了」が表示されます。

#### トークグループリスト

メニュー > トークグループ > トークグループリスト

トークグループリストが表示されます。

※プライオリティトークグループに設定されているトークグループは、先頭に「P」が表示されます。

### ■ PTTオプション

#### 通話時間表示

メニュー > PTTオプション > 通話時間表示

連続して送信できる残り通話時間を表示する機能です。

(初期設定：オフ)

- オフ：残り通話時間を表示しない
- オン：残り通話時間を表示する

#### マイクゲイン

メニュー > PTTオプション > マイクゲイン

マイク感度を設定します。

(初期設定：0)

- 選択範囲：-5(低)~0(中)~+5(高)

※感度を上げる(数値を大きくする)と比較的小さな声でも通信相手に聞こえやすくなりますが、まわりの音も聞こえやすくなります。

#### 通話録音

メニュー > PTTオプション > 通話録音

通話を録音する機能です。(P.3-2)

(初期設定：オフ)

- オフ：通話を録音しない
- オン：通話を録音する

#### 受信メッセージ

メニュー > PTTオプション > 受信メッセージ

受信したメッセージが表示されます。(P.3-4)

#### メッセージリスト

メニュー > PTTオプション > メッセージリスト

送信するメッセージ一覧が表示されます。(P.3-4)

#### 位置情報共有

メニュー > PTTオプション > 位置情報共有

現在地をトークグループに参加している人と共有する機能です。

(初期設定：オフ)

- オフ：位置情報を共有しない
- オン：受信側の無線機に送信者までの距離と方位が表示される

## 4 メニュー画面

### ■ PTTオプション

#### 位置情報タイプ

メニュー > PTTオプション > 位置情報タイプ

「現在位置」(P.4-10)で表示する位置情報の表示単位を設定します。 (初期設定：ddd° mm'ss")

- ddd° mm.mm' : 位置情報を「度/分(小数点)」で表示する
- ddd° mm'ss" : 位置情報を「度/分/秒」で表示する

#### 距離フォーマット

メニュー > PTTオプション > 距離フォーマット

「位置情報共有」(P.4-4)で表示する距離の表示単位を設定します。 (初期設定：キロメートル)

- マイル : 「マイル」で表示する
- キロメートル : 「キロメートル」で表示する

### ■ Bluetooth

#### Bluetoothオン/オフ

メニュー > Bluetooth > Bluetoothオン/オフ

Bluetooth機能を設定します。 (初期設定：オフ)

- オフ：Bluetooth機能を使用しない
- オン：Bluetooth機能を使用する

#### デバイスリスト

メニュー > Bluetooth > デバイスリスト

接続したいBluetooth機器を検索、またはペアリング済みのBluetooth機器を一覧表示します。

- ヘッドセット : 周囲のBluetooth機能対応ヘッドセットを検索します。
- データデバイス : 周囲のBluetooth機能対応データ端末を検索します。
- LEデバイス : 周囲のBluetooth機能対応iOS端末を検索します。

※ペアリングについては5-7ページをご覧ください。

Android端末、iOS端末とのペアリングについては、RS-SAT100 取扱説明書をご覧ください。

※iOS端末とペアリングする場合は、本体のファームウェアをRev.1.4以降に更新する必要があります。

詳しくは、お買い上げの販売店にお問い合わせください。

#### Bluetoothリセット

メニュー > Bluetooth > Bluetoothリセット

Bluetoothユニットを初期化します。

※「Bluetoothオン/オフ」が「オフ」の場合、初期化できます。

#### 自動接続

メニュー > Bluetooth > 自動接続

ペアリング済みのBluetooth機器と本製品の両方に電源が入っている場合、自動接続について設定します。

(初期設定：オフ)

- オフ：ペアリング済みの機器に自動で接続しない
- オン：ペアリング済みの機器に自動で接続する  
※最後に接続していた機器に自動接続します。

## 4 メニュー画面

### ■ Bluetooth

#### オーディオ選択

メニュー > Bluetooth > オーディオ選択

Bluetooth対応のヘッドセットを接続している場合、受信機本体からの音声出力を設定します。

(初期設定：Bluetoothのみ)

- Bluetoothのみ : 無線機本体のスピーカーをオフにし、ヘッドセットから音声を出力する
- Bluetooth&スピーカー : 無線機本体のスピーカーをオンにし、ヘッドセットと無線機から音声を出力する

#### Bluetooth情報

メニュー > Bluetooth > Bluetooth情報

本製品に内蔵のBluetoothユニットの情報が表示されます。

#### キービープ(VS3)

メニュー > Bluetooth > キービープ(VS3)

VS-3(別売品：Bluetooth®ヘッドセット)のカスタマイズキー([PLAY]/[FWD]/[RWD])を操作したときに操作音を鳴らす機能を設定します。

(初期設定：オフ)

- オフ：鳴らさない
- オン：鳴らす

#### パワーセーブ(VS3)

メニュー > Bluetooth > パワーセーブ(VS3)

VS-3(別売品：Bluetooth®ヘッドセット)接続時、ヘッドセットのバッテリーの消費を抑えるため、パワーセーブモードで受信するかどうかを設定します。

(初期設定：オフ)

- オフ：パワーセーブモードに移行しない
- オン：120秒間音声を受信せず、操作しない状態がつづく、パワーセーブモードに移行する  
※データ端末接続時は、この設定に関係なくパワーセーブモードが「オフ」になります。

#### PTTビープ(VS3)

メニュー > Bluetooth > PTTビープ(VS3)

VS-3(別売品：Bluetooth®ヘッドセット)の[PTT]を操作したときに操作音を鳴らす機能を設定します。

(初期設定：オフ)

- オフ：鳴らさない
- オン：鳴らす

#### ワンタッチPTT

メニュー > Bluetooth > ワンタッチPTT

VS-3(別売品：Bluetooth®ヘッドセット)の[PTT]を押すごとに、送信と受信を切り替える機能を設定します。

(初期設定：オフ)

- オフ：[PTT]を押しているあいだだけ送信する
- オン：[PTT]を短く押すごとに送信と受信を切り替える  
※VS-3の[PTT]を押しつづける必要がなくなります。

#### ペアリング待ち

メニュー > Bluetooth > ペアリング待ち

Bluetooth対応機器からペアリングするときの設定です。



## 4 メニュー画面

### ■ 機能

#### 自動キーロック

メニュー > 機能 > 自動キーロック

キーの操作を無効にするキーロック機能を設定します。

(初期設定：オフ)

- オフ：キーロックしない
- オン：操作しない状態が30秒間つづく、キー操作を自動的にロックする  
※[緊急呼び出し]、[PTT]、電源/音量ツマミ、トークグループツマミを除く。  
※解除するには、[P2]を長く押します。

#### キー設定

メニュー > 機能 > キー設定

よく使用する機能を[P1]、[P2]に割り当てる設定です。

##### [P1]

- トークグループリスト：トークグループリストを表示
- 現在位置：自局の現在位置を表示
- シアターモード：ビープ、LED、LCDバックライト機能を動作させないようにする機能
- AquaQuake：スピーカー部分にたまった水を排出する機能
- 受信録音の再生：録音した音声を再生する機能
- メッセージリスト：メッセージリストを表示

##### [P2]

- スキャン：通話中のトークグループを検索する機能
- ロック：誤操作防止のためにキー操作を禁止する機能

#### PCコマンド

メニュー > 機能 > PCコマンド

外部からコマンドを使って無線機の動作を制御するための接続方法を設定します。

(初期設定：オフ)

- オフ：使用しない
- マルチコネクタ：別売品のコネクタを使用してパソコンと接続する
- USB：USBケーブルを使用してパソコンと接続する
- Bluetooth：Bluetoothを使用してパソコンと接続する

## 4 メニュー画面

### ■ 時計

#### 時計表示

メニュー > 時計 > 時計表示

時計を表示する設定をします。 (初期設定：オフ)

- オフ：時計を表示しない
- オン：時計を表示する

#### 時刻形式

メニュー > 時計 > 時刻形式

時刻の表示形式を設定します。 (初期設定：24時間)

- 12時間
- 24時間

#### タイムゾーン選択

メニュー > 時計 > タイムゾーン選択

現地時間とUTC時間(協定世界時)の差を30分刻みで設定します。 (初期設定：UTC+00：00)

- 選択肢：UTC-14：00～UTC+14：00
- ※日本時間を表示するには、「UTC+9：00」を設定してください。

#### サマータイム

メニュー > 時計 > サマータイム

サマータイムを設定します。 (初期設定：オフ)

- オフ：サマータイムを使用しない
- オン：「タイムゾーン選択」で選択している時間を1時間ずらす

### ■ 表示

#### バックライト

メニュー > 表示 > バックライト

表示部やキーの照明について設定します。 (初期設定：自動)

- オフ：点灯しない
- オン：常時点灯する
- 自動：キーやツマミを操作したとき、または信号を受信したときに自動で点灯する  
※何も操作しない状態が5秒つづくと、消灯します。

#### コントラスト

メニュー > 表示 > コントラスト

表示部のコントラスト(濃淡)を16段階で設定します。 (初期設定：7)

- 選択肢：0(淡い)～15(濃い)

#### 言語

メニュー > 表示 > 言語

表示部に表示される言語を設定します。 (初期設定：英語)

- 選択肢：英語、フランス語、スペイン語、中国語(簡体)、中国語(繁体)、日本語

## 4 メニュー画面

### ■ ビープ/振動

ビープレベルを「1(連動)」～「5(連動)」に設定したときは、電源/音量ツマミを回して、ビープレベルを「0～選択したレベル」で調整できます。

#### 【例：3(連動)の場合】

電源/音量ツマミが電源の切れる直前の位置 : ビープレベル0

電源/音量ツマミが時計方向にそれ以上回らない位置 : ビープレベル3

### システムビープレベル

メニュー > ビープ/振動 > システムビープレベル

システムビープレベルを設定します。

- 選択肢：オフ、1～5、1(連動)～5(連動)

### 緊急ビープレベル

メニュー > ビープ/振動 > 緊急ビープレベル

緊急呼び出し時のビープレベルを設定します。

- 選択肢：オフ、1～5、1(連動)～5(連動)

### キービープレベル

メニュー > ビープ/振動 > キービープレベル

キー操作時のビープレベルを設定します。

- 選択肢：オフ、1～5、1(連動)～5(連動)

### 受信ビープレベル

メニュー > ビープ/振動 > 受信ビープレベル

受信時のビープレベルを設定します。

- 選択肢：オフ、1～5、1(連動)～5(連動)

### オープニングビープレベル

メニュー > ビープ/振動 > オープニングビープレベル

起動時のビープレベルを設定します。

- 選択肢：オフ、1～5、1(連動)～5(連動)

### システム振動

メニュー > ビープ/振動 > システム振動

システム振動を設定します。

- オフ：振動させない
- オン：振動させる

### 緊急時振動

メニュー > ビープ/振動 > 緊急時振動

緊急呼び出し時の振動を設定します。

- オフ：振動させない
- オン：振動させる

## 4 メニュー画面

### ■ ビープ/振動

#### 操作時振動

メニュー > ビープ/振動 > 操作時振動

キー操作時の振動を設定します。

- オフ：振動させない
- オン：振動させる

#### 受信時振動

メニュー > ビープ/振動 > 受信時振動

受信時の振動を設定します。

- オフ：振動させない
- オン：振動させる

#### 起動時振動

メニュー > 振動 > 起動時振動

起動時の振動を設定します。

- オフ：振動させない
- オン：振動させる

### ■ 情報

#### バッテリー情報

メニュー > 情報 > バッテリー情報

バッテリーの電圧、電池残量、充電回数、バッテリーパック状態、バッテリーの名称が表示されます。

#### RSSI

メニュー > 情報 > RSSI

受信信号強度が表示されます。

#### 現在位置

メニュー > 情報 > 現在位置

現在の位置情報が表示されます。

#### ファームウェア情報

メニュー > 情報 > ファームウェア情報

本製品のファームウェアバージョンを確認できます。

#### サテライト情報

メニュー > 情報 > サテライト情報

サテライト情報が表示されます。

#### 認証

メニュー > 情報 > 認証

本製品が取得している認証が表示されます。

この章では、  
本製品で使用できる別売品について説明しています。

---

■ 別売品一覧 .....	5-2
■ BC-214N(6連充電器)で充電するには .....	5-3
■ Bluetooth®の使いかた .....	5-4
■ VS-3について .....	5-6
■ ペ어링のしかた .....	5-7
■ Bluetooth®接続と切断のしかた .....	5-10
■ ペ어링リストの削除 .....	5-13
■ ペ어링リストの初期化 .....	5-14
■ VS-3ペ어링リストの初期化 .....	5-15
■ BC-247(ドッキングステーション)の使いかた .....	5-16
■ AH-40(外部アンテナ)の使いかた .....	5-19
■ FA-S103U(ワンタッチコネクタ)の使いかた .....	5-20
■ AH-38(外部アンテナ)の使いかた .....	5-21

## 5 別売品とその使いかた

### 【別売品についてのご注意】

弊社製別売品は、本製品の性能を十分に発揮できるように設計されていますので、必ず弊社指定の別売品をお使いください。

弊社指定以外の別売品とのご使用が原因で生じる無線機の破損、故障、または動作や性能については、保証対象外とさせていただきますので、あらかじめご了承ください。

### ■ 別売品一覧

弊社ホームページ <http://www.icom.co.jp/> でも、別売品についてご覧いただけます。

バッテリー関係		マイクロホン関係	
BP-300	: リチウムイオンバッテリーパック (付属品と同一) (Min : 2200mAh、Typ : 2350mAh)	HM-222	: 防水スピーカーマイクロホン (SP-29/SP-40と組み合わせて使用) ※IP68の防塵/防水性能があります。
充電する		HM-222H	: 防水スピーカーマイクロホン (SP-29/SP-40と組み合わせて使用) ※IP68の防塵/防水性能があります。
BC-241	: 急速充電器(BC-242付属) (付属品と同一)	HM-163MC	: タイピンマイクロホン (EH-15B/SP-26/SP-28と組み合わせて使用)
BC-214N	: 6連充電器(BC-157S付属)		
BC-247	: ドッキングステーション(BC-242付属)		
肩に装着する		ヘッドセット関係	
MBB-5	: ベルトクリップ(付属品と同一)	VS-3	: Bluetooth®ヘッドセット
イヤホン関係		その他	
EH-15B	: イヤホン (HM-163MCと組み合わせて使用)	FA-S102U	: アンテナ(付属品と同一)
SP-32	: チューブ式イヤホンアダプター (EH-15B用)	FA-S103U	: ワンタッチコネクター
SP-26	: チューブ型イヤホン (HM-163MCと組み合わせて使用)	AD-135	: イヤホンジャックアダプター (SP-29/SP-40と組み合わせて使用)
SP-28	: 耳掛け型イヤホン (HM-163MCと組み合わせて使用)	OPC-2412	: 接続ケーブル(VE-PG4との接続用)
SP-29	: 耳掛け型イヤホン (HM-222/HM-222H/AD-135と組み合わせて使用)	OPC-656	: DC電源ケーブル(BC-214N用)
SP-40	: 小型マグネチックイヤホン (HM-222/HM-222H/AD-135と組み合わせて使用)	AH-40	: 外部アンテナ
		OPC-2422	: 外部アンテナ延長ケーブル (AH-40用、約5m)
		AH-38	: 外部アンテナ
		OPC-2113	: 外部アンテナ延長ケーブル (AH-38用、約10m)

#### RS-SAT100について

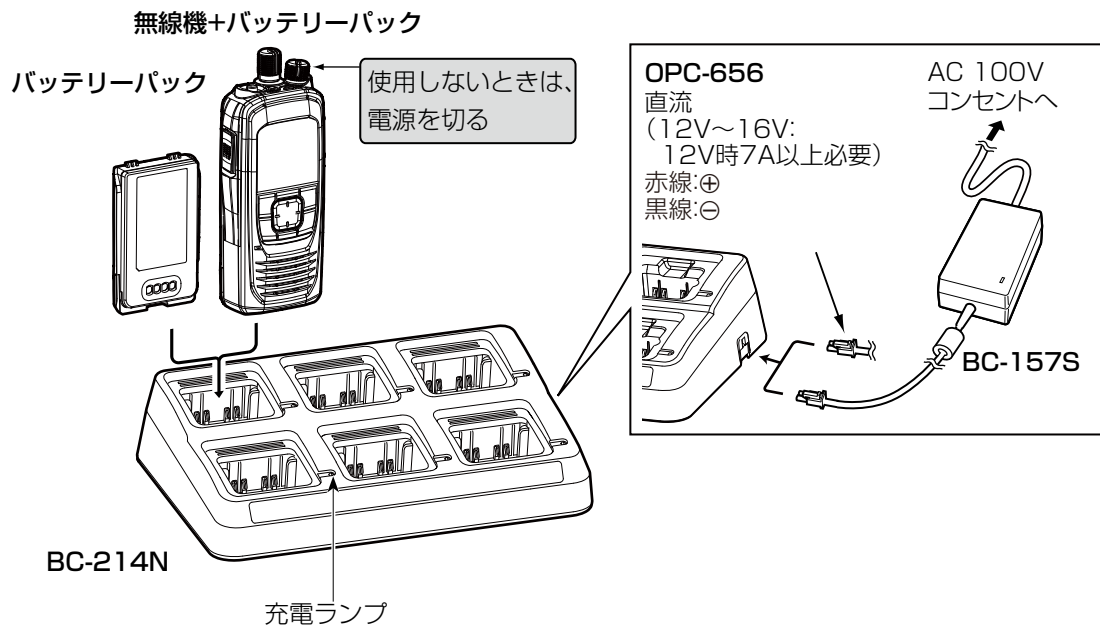
IC-SAT100/IC-SAT100M用のテキスト入力アプリ(Android/iOS対応)です。

※弊社ホームページに掲載の「RS-SAT100 取扱説明書」をよくお読みいただき、手順にしたがって、インストールしてください。

## 5 別売品とその使いかた

### ■ BC-214N(6連充電器)で充電するには

バッテリーパック単体、または無線機に装着した状態で充電できます。  
充電ランプは充電中に橙色、充電完了で緑色に点灯します。



#### 定格

入力電圧：DC12～16V(別売品の電源ケーブル(OPC-656)を使用時)

使用温度範囲：15～40℃

重量：約1.2kg(BC-157Sを除く)

寸法：303.2(W)×78.2(H)×179.7(D)mm

## 5 別売品とその使いかた

### ■ Bluetooth<sup>®</sup>の使いかた

◎本製品のBluetooth機能を有効にすると、Bluetooth対応機器と接続できます。

※2021年1月現在、動作保証しているBluetooth機器は、VS-3です。

◎Bluetoothの通信範囲は、約10m(目安)です。

◎本製品は、最大7台\*までのBluetooth機器を登録できますが、本製品とBluetooth機器を1対1の組み合わせで設定されることをおすすめします。

★機器ごとに下記の台数まで登録できます。

- ヘッドセットとAndroidなどのデータ端末の組み合わせ  
最大5台(ヘッドセット1～4台、データ端末1～4台)
- iOS端末(Bluetooth LE端末)  
最大2台

Bluetoothの通信においては、周辺機器の影響で通信距離が著しく変化します。

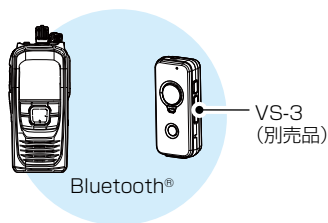
- ・電子レンジなどによる妨害
- ・無線LANによる妨害

このような場合は、ほかのワイヤレス通信を停止させたり、電子レンジなどの使用を中止したり、周辺機器との距離をはなすなどしてください。

また、Bluetooth機器と本製品の距離をできるだけ近づけると、通信状況が改善することがあります。

### ◎VS-3(Bluetooth<sup>®</sup>ヘッドセット)

本製品と別売品のVS-3をBluetoothで接続することで、VS-3から送受信できます。



※本製品にBluetooth接続した場合、VS-3の[早送り]ボタン、[再生]ボタン、[巻き戻し]ボタンは使用できません。



## 5 別売品とその使いかた

### ■ Bluetooth®の使いかた

ご使用になる前に、次の手順にしたがってお読みください。

#### 1.VS-3について(P.5-6)

#### 2.ペアリングのしかた

1. Bluetooth機能を「オン」にする(P.5-7)
2. VS-3をペアリングモードにする(P.5-8)
3. 本製品からペアリングする対象機器を検索する(P.5-9)

#### 3.Bluetooth接続と切断のしかた

- ◎VS-3からの接続/切断について(P.5-10)
- ◎本製品からの接続/切断について(P.5-11)

#### 4.ペアリングリストの削除(P.5-13)

#### 5.ペアリングリストの初期化(P.5-14)

#### 6.VS-3ペアリングリストの初期化(P.5-15)

#### ご参考に

本製品のメニュー画面では、Bluetooth接続で使用する各種機能を設定できます。詳しくは本書4-5ページをご覧ください。

## 5 別売品とその使いかた

### ■ VS-3について

ご使用前に、VS-3を必ず充電してください。

また、使用中に、LEDランプが赤色で3秒に1回点滅する場合も、充電してください。

※注意事項など、VS-3の取扱説明書も併せてご覧ください。

①本製品の電源が切れていることを確認します。

- 電源が入っている場合は、[電源]ボタンを長く(約3秒)押します。

②充電用USBポートのゴムカバーを開け、付属の充電用USBケーブルを市販のUSBポート付きACアダプターやパソコンなどのUSBポートに接続します。

- 充電中は、LEDランプが赤色に点灯します。
- 充電が完了すると、LEDランプが消灯します。

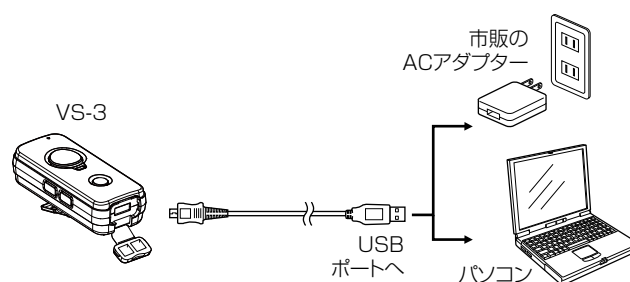
#### △充電時のご注意

充電時間は約3時間です。

充電時間が経過してもLEDランプが消灯しない場合は、充電用USBケーブルを取りはずし、充電を中止してください。

指定時間以上の充電は、寿命が低下したり、保護装置が動作して充電できなくなったり、保護装置が破損したりして、破裂、発煙、発火や火災、液もれ、やけどの原因になります。

また、充電中は、本製品を使用できません。

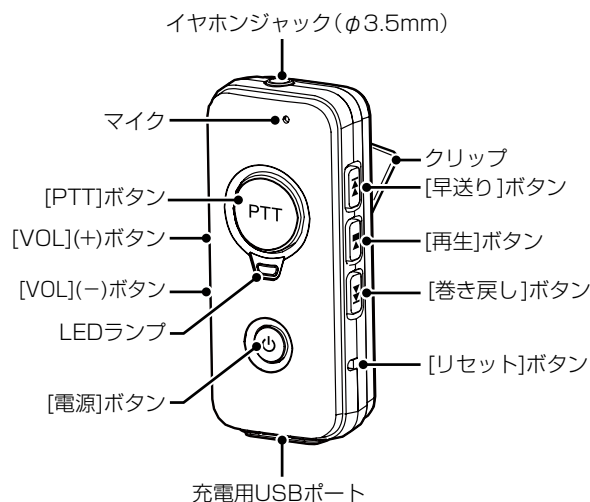


#### ご参考に

◎電源が入っているのに操作してもBluetoothが動作しない場合など、電源を強制終了させるときに[リセット]ボタンを使用します。

◎音量を小さく設定すると、受信時の音量が安定しないことがあります。

※本製品にBluetooth接続した場合、VS-3の[早送り]ボタン、[再生]ボタン、[巻き戻し]ボタンは使用できません。



機能	操作	確認音	Bluetooth接続ランプ
Bluetooth機能ON	[電源]ボタンを約3秒押す	メロディ音(上がる)	青色で点滅する
Bluetooth機能OFF	[電源]ボタンを約3秒押す	メロディ音(下がる)	消灯する
ペアリング	Bluetooth機能OFF時、[電源]ボタンを約6秒押す	接続待機中：ピパ 接続完了：ピロツ	赤色と青色で交互に点滅 3秒間隔で青色2回点滅
送信する★ <sup>1</sup>	[PTT]ボタンを押す	ピツ★ <sup>2</sup> (初期値)	3秒間隔で赤色1回点滅→青色2回点滅
音量を上げる★ <sup>1</sup>	[VOL](+)ボタンを押す	ピー(高音)※最大音量時	—
音量を下げる★ <sup>1</sup>	[VOL](-)ボタンを押す	ブー(低音)※最小音量時	—

※初回起動時(ペアリングリストがないとき)は、Bluetooth機能ON時、常にペアリング状態で起動します。  
確認音も「ピパ」だけです。

★<sup>1</sup> Bluetooth接続時に使用できる機能です。

## 5 別売品とその使いかた

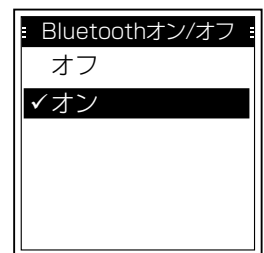
### ■ ペアリングのしかた

ペアリング(接続の認証)とは、Bluetooth機器をお互いに登録し、接続を許可するためのものです。一度ペアリングしたBluetooth機器とは、それ以降ペアリングする必要はありません

- ◎複数のBluetooth機器がある場所では、ペアリングしたいBluetooth機器が検索できないことがあります。このような場合は、必要なBluetooth機器だけになるように、使用しないBluetooth機器の使用を停止、またはほかのBluetooth機器からはなれるなどしてください。
- ◎電源を切るなどして、Bluetooth接続を切断した場合は、無線機本体側のスピーカーから音が出るように切り替わります。無線機本体側の音量の上げすぎにご注意ください。

#### 1. Bluetooth機能をオンにする

1. [OK]を押して、メニュー画面を開きます。
2. 「Bluetooth」を選択します。
3. 「Bluetoothオン/オフ」を選択します。
4. 「オン」を選択します。
5. [OK]を押します。
6. [Back]を長押しします。
  - メニュー画面が解除され、待受画面に戻ります。



## 5 別売品とその使いかた

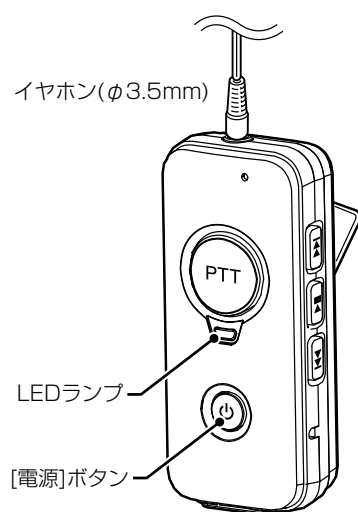
### ■ ペアリングのしかた

#### 2. VS-3をペアリングモードにする

1. Bluetooth機能OFF時、LEDランプが赤/青交互に点滅するまで、[電源]ボタンを長く(約6秒)押します。
2. 数秒後、「ピパ」と音がして、LEDランプが赤/青交互に点滅したら、ボタンから手をはなします。

※はじめてVS-3をご使用になる場合やVS-3のペアリングリストを初期化したあと(P.5-15)は、電源を入れるだけでペアリングモードになります。


※ペアリングする機器がない状態が5分つづくと、ペアリングモードが解除され、さらに5分経過すると、電源が切れます。



## 5 別売品とその使いかた

### ■ ペアリングのしかた

#### 3. 本製品からペアリングする対象機器を検索する

1. [OK]を押して、メニュー画面を開きます。
2. 「Bluetooth」を選択します。
3. 「デバイスリスト」を選択します。
4. 「デバイス検索」を選択します。
5. 「ヘッドセット」を選択します。
  - 「検索中」が表示されます。
  - 検索が完了すると、対象機器の名称が表示されます。
6. 表示された検索結果を確認し、[OK]を押します。
  - 選択した機器とペアリングすると、「成功しました」が表示されます。
  - 再検索するときは、「デバイス検索」を選択します。
7. [Back]を長押しします。
  - メニュー画面が解除され、待受画面に戻ります。
  - 「

The diagram illustrates the four steps of the Bluetooth pairing process:

    - Step 1:** The 'デバイスタイプ' (Device Type) screen shows '検索中' (Searching) and a 'キャンセル' (Cancel) button.
    - Step 2:** The 'デバイス検索結果' (Device Search Results) screen displays the found device 'ICOM BT-002'.
    - Step 3:** The 'デバイスタイプ' (Device Type) screen shows '成功しました' (Success).
    - Step 4:** The home screen shows the Bluetooth icon, a timer at '00:00', '待ち受け中' (Waiting), 'TRANSCEIVER 1', 'TALKGROUP 1', and buttons for 'TGリスト' (TG List) and 'スキャン' (Scan).

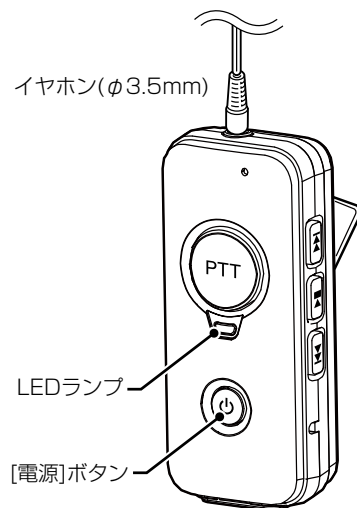
## 5 別売品とその使いかた

### ■ Bluetooth<sup>®</sup>接続と切断のしかた

#### VS-3からBluetooth接続するときは(LEDランプ消灯時)

あらかじめ、本製品のBluetooth機能を「オン」にしておきます。(P.5-7)  
VS-3の[電源]ボタンを長く(約3秒)押します。

- Bluetooth機能がONになり、LEDランプが青色で点滅します。
- 数秒後、「ピロツ」と音がして、本製品とBluetoothで接続されます。



#### VS-3からBluetooth接続するときは(LEDランプ青点滅時)

あらかじめ、本製品のBluetooth機能を「オン」にしておきます。(P.5-7)  
VS-3の[PTT]ボタンを短く押します。

- 数秒後、「ピロツ」と音がして、最後に接続した無線機とBluetoothで接続されます。



## 5 別売品とその使いかた

### ■ Bluetooth®接続と切断のしかた

#### 本製品のペアリングリストからBluetooth接続するときは

あらかじめ、対象機器のBluetooth機能をONしておきます。(P.5-12)

1. [OK]を押して、メニュー画面を開きます。
2. 「Bluetooth」を選択します。
3. 「デバイスリスト」を選択します。
4. 十字キーを押して、接続対象の機器を選択します。
5. [接続]を選択します。
  - 「接続中」と表示され、対象機器と接続が完了すると「成功しました」と表示されます。
6. [Back]を長押しします。
  - メニュー画面が解除され、待受画面に戻ります。



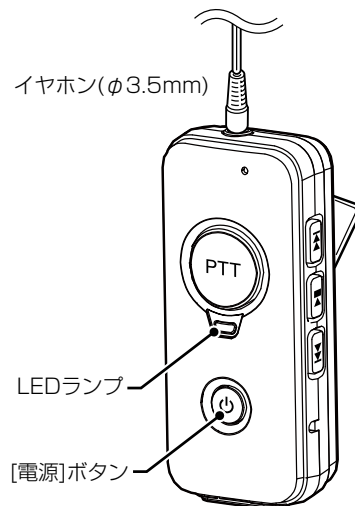
## 5 別売品とその使いかた

### ■ Bluetooth®接続と切断のしかた

#### VS-3からBluetooth接続を切断するときは(LEDランプ青点滅時)

VS-3の[電源]ボタンを長く(約3秒)押します。

- 「ブツ」と音がしたあと、メロディ音(下がる)が鳴り、Bluetooth接続が切断されます。



#### 本製品のペアリングリストからBluetooth接続を切断するときは

1. [OK]を押して、メニュー画面を開きます。
2. 「Bluetooth」を選択します。
3. 「デバイスリスト」を選択します。
4. 十字キーを押して、切断対象の機器を選択します。
5. [切断]を選択します。
  - 「切断中」と表示され、対象機器と切断が完了すると「成功しました」と表示されます。
6. [Back]を長押しします。
  - メニュー画面が解除され、待受画面に戻ります。





## 5 別売品とその使いかた

### ■ ペ어링リストの削除

ペアリングしたBluetooth機器の情報を本製品から削除するときの手順です。

※接続中の機器を削除する場合は、5-12ページの手順で先に切断してください。

1. [OK]を押して、メニュー画面を開きます。
2. 「Bluetooth」を選択します。
3. 「デバイスリスト」を選択します。
4. 十字キーを押して、削除対象の機器を選択します。
5. [削除]を選択します。
  - 「成功しました」と表示されます。
6. [Back]を長押しします。
  - メニュー画面が解除され、待受画面に戻ります。



## 5 別売品とその使いかた

### ■ ペアリングリストの初期化

正しく動作しないと思われた場合は、下記の手順で本製品のペアリングリストを初期化してください。  
※ペアリングリストを初期化すると、ペアリングしたBluetooth機器の情報が本製品からすべて削除されます。  
あらかじめ、本製品のBluetooth機能をオフしておきます。

1. [OK]を押して、メニュー画面を開きます。
2. 「Bluetooth」を選択します。
3. 「Bluetoothリセット」を選択します。
  - 「実行しますか?」と表示されます。
4. 「はい」を選択します。
  - 「処理中」と表示され、初期化が完了すると「成功しました」と表示されます。
5. [Back]を長押しします。
  - メニュー画面が解除され、待受画面に戻ります。

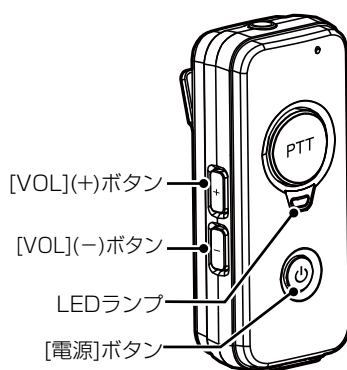


## 5 別売品とその使いかた

### ■ VS-3ペアリングリストの初期化

正しく動作しないと思われた場合は、下記の手順でペアリングリストを初期化してください。

1. [電源]ボタンを長く(約3秒)押し、Bluetooth機能をONにします。
  - LEDランプが青色で点滅します。
2. [電源]ボタンを長く(約3秒)押し、Bluetooth機能をOFFにします。
  - LEDランプが消灯します。
3. 10秒以内に、[VOL](-)ボタンと[VOL](+)ボタンを押しながら、[電源]ボタンを10秒押します。
  - LEDランプが紫色に点灯し、ペアリングリストが初期化されます。

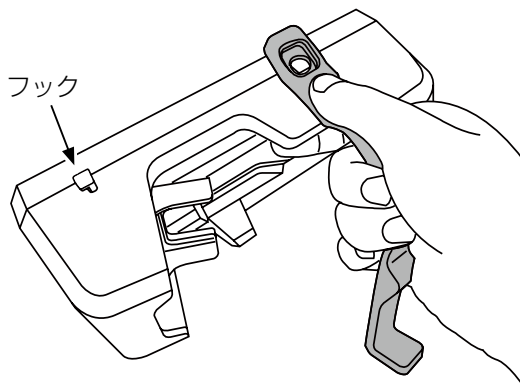


## 5 別売品とその使いかた

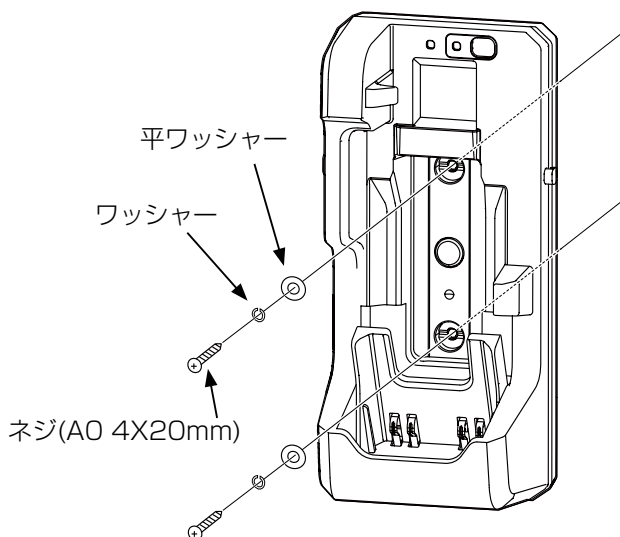
### ■ BC-247(ドッキングステーション)の使いかた

#### 充電器の取り付けかた

1. 付属のゴムバンドを取り付けます。  
※ゴムバンドを使用しないときはフックに掛けられます。

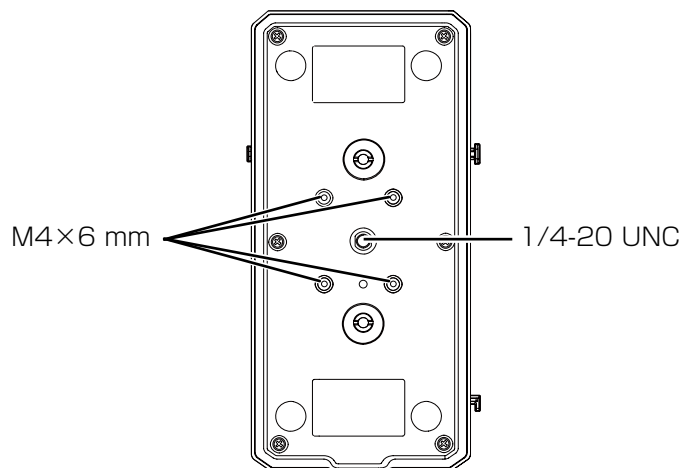


2. 下図のように、付属のネジとワッシャーを使用して、充電器を壁面に固定します。



#### ご参考

充電器の背面にあるネジ穴を使用して、AMPSホールパターンに対応する市販のマウンティングベースにも固定できます。

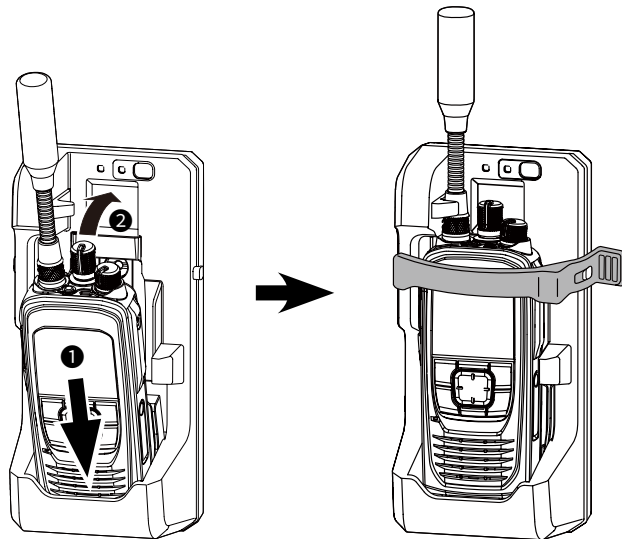


## 5 別売品とその使いかた

### ■ BC-247(ドッキングステーション)の使いかた

#### 無線機を差し込む

1. 本製品をホルダーに差し込みます (❶)。
2. 本製品を❷の方向へ押し込みます。
3. 必要に応じて無線機をゴムバンドで固定します。  
※ゴムバンドはバッテリーパックを単体で充電しているときは使用できません。

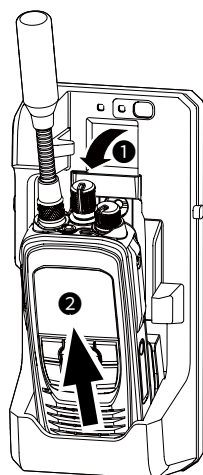


#### 無線機を取り出す

1. 本製品がゴムバンドで固定されている場合は、ゴムバンドを外します。
2. 本製品を❶の方向へ引き出します。

❖注意: アンテナを掴んで引っ張らないでください。故障や破損の原因になります。

3. 本製品をホルダーから取り出します (❷)。



#### 定格

- 使用温度範囲：-15～+40℃  
外形寸法：93(W)×203(H)×74.5(D)mm(突起物を除く)  
重量：約310g  
電源電圧：DC 9～32V  
電源電流：2.5A以下

## 5 別売品とその使いかた

### ■ BC-247(ドッキングステーション)の使いかた

#### 充電のしかた

BC-247では本製品の電源を入れたまま充電できます。

#### 【充電時間の目安(BP-300使用時)】

満充電スイッチON時 : 約3時間

満充電スイッチOFF時 : 約2.3時間

※無線機の電源を切った状態で充電した場合の時間です。

#### 【充電ランプ】

橙色点灯：充電中

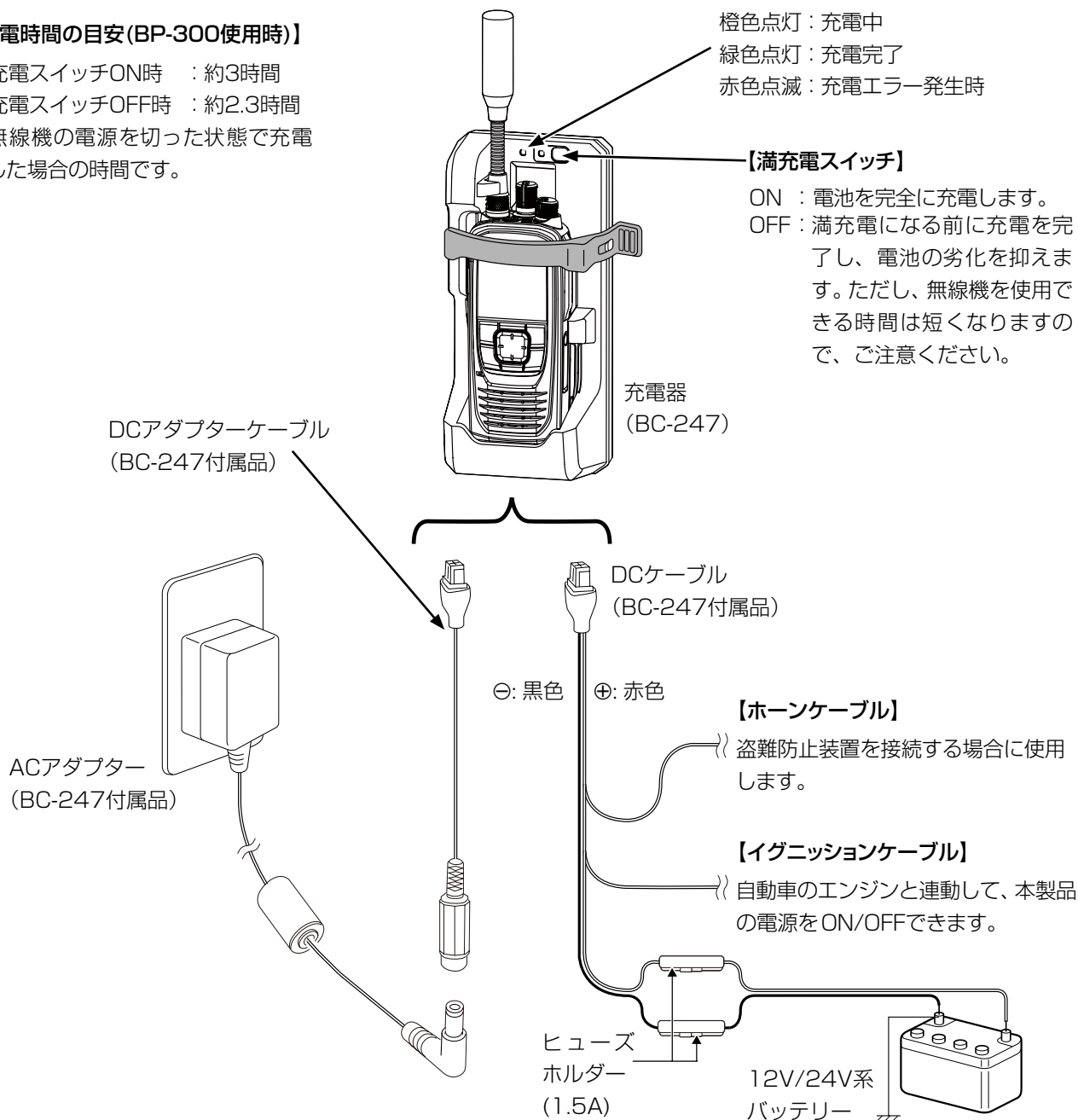
緑色点灯：充電完了

赤色点滅：充電エラー発生時

#### 【満充電スイッチ】

ON : 電池を完全に充電します。

OFF : 満充電になる前に充電を完了し、電池の劣化を抑えます。ただし、無線機を使用できる時間は短くなりますので、ご注意ください。



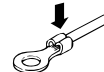
#### △警告

- ◎ DC電源ケーブルを接続するときは、極性(赤色が⊕(プラス)、黒色が⊖(マイナス))を間違えないでください。
- ◎ DC電源ケーブルのヒューズホルダーを絶対に切断しないでください。
- ◎ 付属以外のDC電源ケーブルを使用しないでください。
- ◎ DC電源ケーブルを無理に引っ張ったり、曲げたりしないでください。また、DC電源ケーブルの上にものを載せたり、踏み付けたりしないでください。

#### 圧着端子の取り付けかた

圧着、またはハンダ付けします。

圧着



ハンダ付け



## 5 別売品とその使いかた

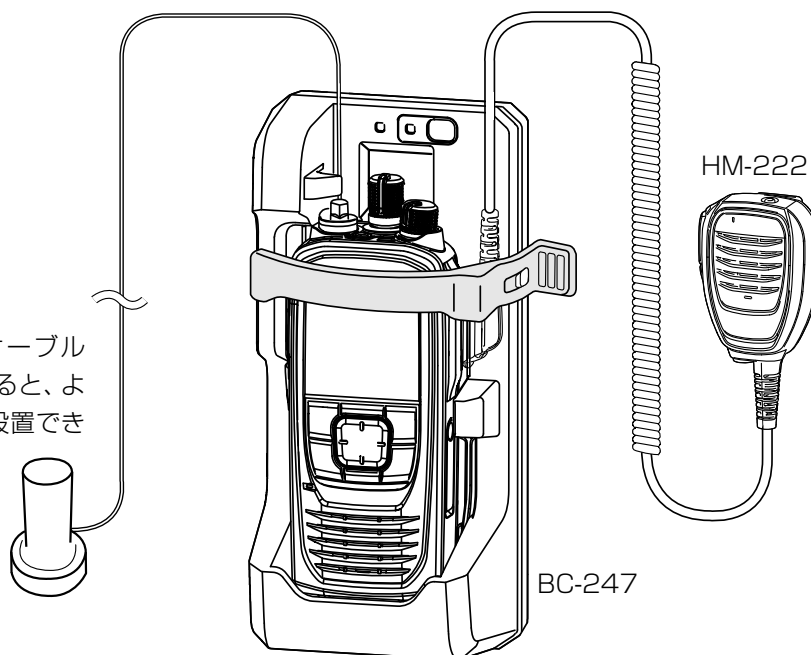
### ■ AH-40(外部アンテナ)の使いかた

AH-40を見通しの良い場所に設置することで、BC-247に本製品を装着した状態で送受信できます。

AH-40

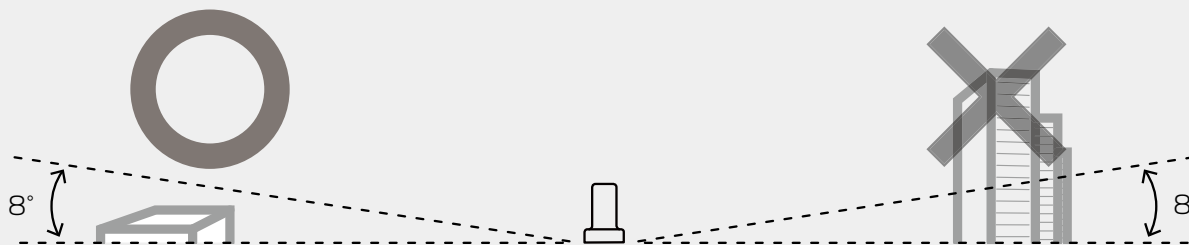
(ケーブル長：約1.5m)

※別売品の外部アンテナ延長ケーブル  
(OPC-2422：約5m)を利用すると、より遠い場所へ外部アンテナを設置できます。



#### ご注意

- ◎ AH-40は空が見える広くて見通しの良い場所へ設置してください。周囲の仰角約8度を超える範囲に建物や木々など、障害物があると通信の障害になる場合があります。
- ◎ BC-247に装着したまま送信するには別売品のマイクロホンが必要です。(P.5-2)



#### 磁石についてのご注意

AH-40には強力な磁石を使用しています。

- ◎ AH-40を設置するときは、指を挟まないようご注意ください。
- ◎ 心臓ペースメーカーなど電子医療機器をお使いのかたは、心臓ペースメーカーなどの埋め込み部位に近づけたり、当てたりしないでください。
- ◎ 時計、コンパスや精密機器、キャッシュカードやクレジットカードなどの磁気/ICカードを近づけないでください。製品の誤動作の原因になったり、磁気/ICカードの内容が消去されたりする恐れがあります。

#### 定格

周波数範囲：1575.4～1626.5MHz

入力インピーダンス：50Ω 不平衡

使用温度範囲：-40～+85℃

整合時VSWR：最大2.0:1

重量：約55g

外形寸法：φ36×52.3(H)mm

コネクター形状：SMA型

## 5 別売品とその使いかた

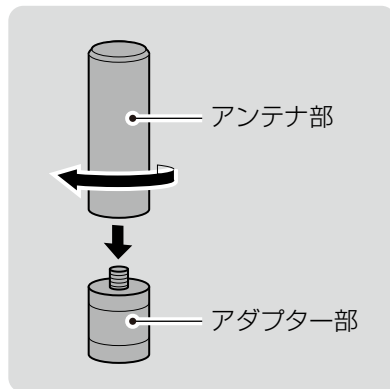
### ■ FA-S103U(ワンタッチコネクター)の使いかた

FA-SA103Uは、4個のパーツで構成されたアンテナ取り付けキットです。

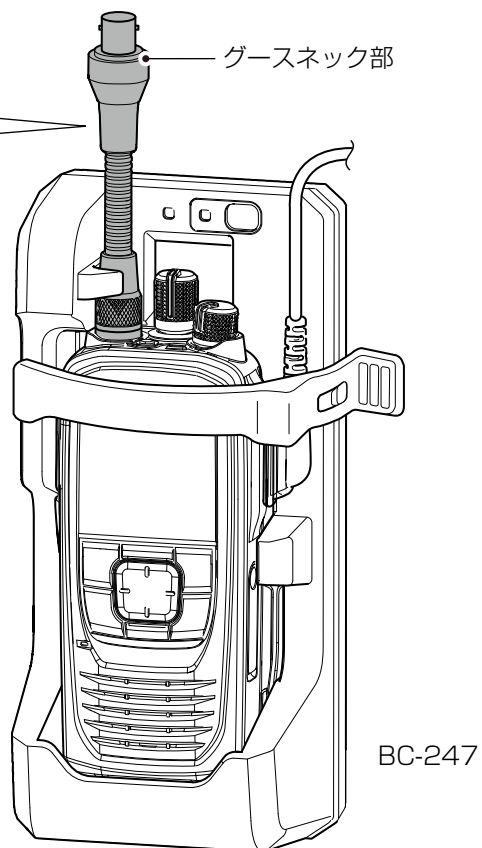
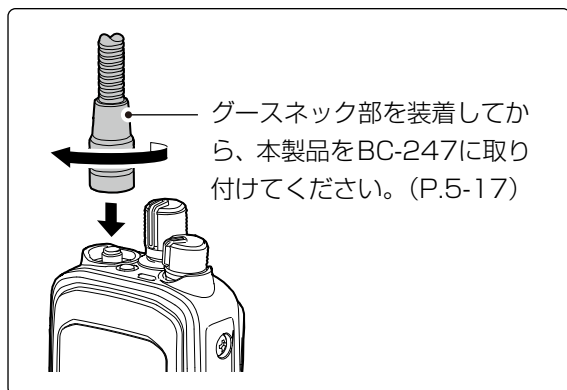
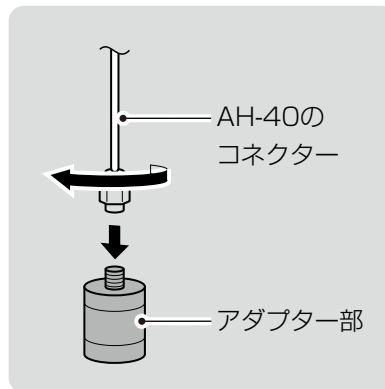
図のように、グースネック部を本製品に装着した状態でBC-247に取り付け、AH-40のコネクターにアダプター部を装着しておく、本製品をBC-247に取り付けた状態でも、アンテナの着脱ができます。

※ワンタッチで取り付けられるように、アダプター部は2個付属しています。

FA-SA103Uをアンテナとして  
使用する場合



AH-40をアンテナとして  
使用する場合





## 5 別売品とその使いかた

### ■ AH-38(外部アンテナ)の使いかた

AH-38を本製品に接続して屋外に設置することで、屋内にいながら送受信ができます。

#### △危険

◎下記の事項を守らないと、けがや故障の原因になります。

- 強度の不足する場所や不安定な場所には、設置しないでください。
- 強度の不足する部材や腐食しやすい部材をマストとして使用しないでください。

◎下記の事項を守らないと、けがの原因になります。

- 足場の不安定なところで、設置工事をしないでください。
- 人の通行をさまたげる場所には、設置しないでください。

◎下記の事項を守らないと、火災、感電、故障の原因になります。

- 指定以外の機器に接続しないでください。  
必ず、付属品や弊社指定の別売品を使用してください。
- 同軸ケーブルの上に重いものを載せたり、挟んだりしないでください。
- 同軸ケーブルを加工したり、無理に曲げたり、ねじったり、引っ張ったり、加熱したりしないでください。

◎送電線や配電線の近くには、設置しないでください。本製品の一部に触れ、ショートや発熱により感電や火災の原因になります。

◎雷が鳴り出したら、本製品には、絶対に触れないでください。感電の原因になります。

#### △注意

◎雷が発生したら、屋外での設置作業をしないでください。

火災、感電の原因になることがあります。

◎落としたり、強い衝撃を与えたりしないでください。

けが、故障の原因になることがあります。

◎テレビやラジオのアンテナに隣接して設置しないでください。

電波障害を与えたり、受けたりする原因になることがあります。

◎分解しないでください。

けが、感電、故障、電波障害の原因になることがあります。

◎清掃するときは、洗剤や有機溶剤(シンナー、ベンジンなど)を絶対に使用しないでください。

ケースが損傷したり、塗装がはがれたりする原因になることがあります。ふだんは、乾いたやわらかい布でふき、汚れのひどいときは、水を含ませたやわらかい布をかたく絞ってふいてください。

#### 定格

周波数範囲：1575.4～1626.5MHz

入力インピーダンス：50Ω 不平衡

使用温度範囲：-30～+60℃

整合時VSWR：最大1.7

重量：約350g

外形寸法：φ160×80.5(H)mm

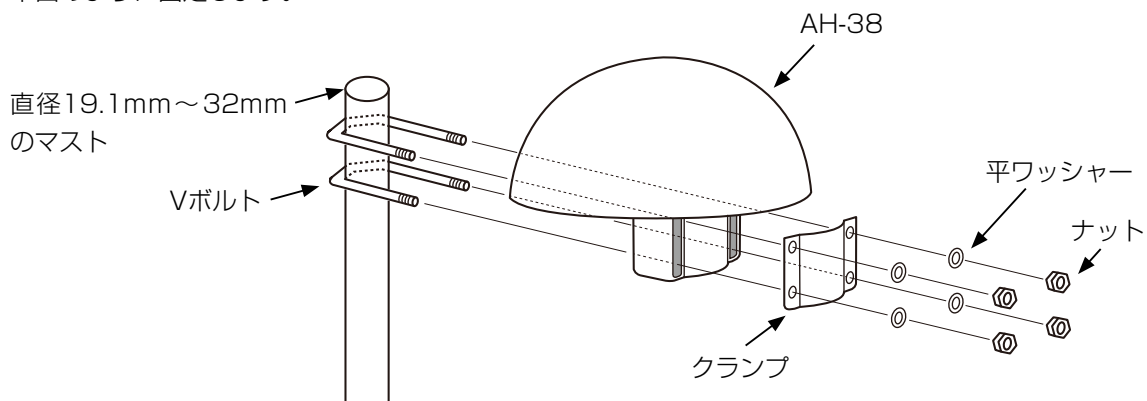
コネクター形状：NJ型

## 5 別売品とその使いかた

### ■ AH-38(外部アンテナ)の使いかた

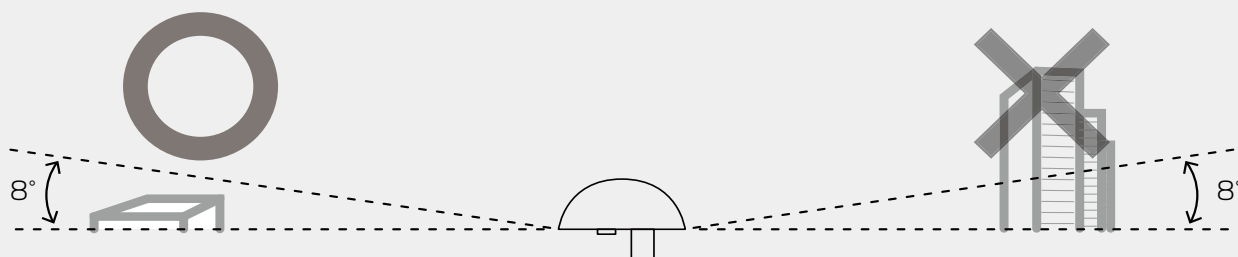
#### アンテナを設置する

下図のように固定します。



#### ご注意

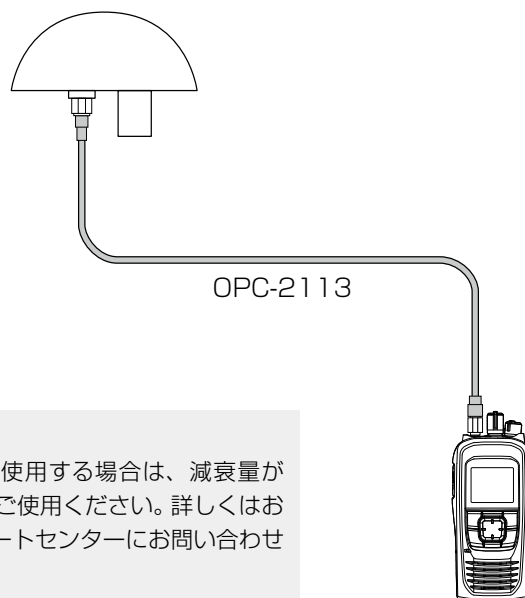
AH-38は空が見える広くて見通しの良い場所へ設置してください。周囲の仰角約8度を超える範囲に建物や木々など、障害物があると通信の障害になる場合があります。



#### 本製品を接続する

別売品の同軸ケーブル(OPC-2113：約10m)で、AH-38と本製品を接続します。

1. アンテナのコネクターに同軸ケーブルをしっかりと差し込み、コネクターを時計回りに締めます。
2. 防水のため、コネクターに自己融着テープ(AH-38の付属品)を巻き付けます。



#### ご注意

OPC-2113以外の同軸ケーブルを使用する場合は、減衰量が3.4dB以内(1.5GHz)となるものをご使用ください。詳しくはお買い上げの販売店、または弊社サポートセンターにお問い合わせください。

この章では、  
困ったときの対処方法、仕様などを説明しています。

---

■ 故障かな?と思ったら .....	6-2
■ アフターサービスについて .....	6-3
■ 一般仕様 .....	6-4
■ 送信部 .....	6-4
■ 受信部 .....	6-4
■ Bluetooth®部 .....	6-4
■ BC-241 急速充電器(付属品) .....	6-4

## 6 ご参考に

### ■ 故障かな?と思ったら

下記のような現象は故障ではありませんので、修理を依頼される前にもう一度お調べください。

それでも異常があるときは、弊社サポートセンター(P.6-3)までお問い合わせください。

現象	原因	処置	参照
電源が入らない	端子の接触不良	バッテリーパックの端子を清掃する	—
	バッテリーパックの消耗	バッテリーパックを充電する	P.1-5
スピーカーやイヤホンから音が聞こえない	音量が最小に調整されている	無線機本体の音量を確認する	P.1-3
	スピーカー部分に水がたまっている	アクアケイク機能を使ってスピーカー部分から水を抜く	P.3-5
通話できない	圏外になっている	場所を移動してから通話してみる しばらく待ってから、呼び出してみる	—
	「登録待ち…」になっている	「待ち受け中」になってから通話する	
相手から応答がない	通話相手とトークグループが異なる	相手のトークグループを確認する	—
	相手局が不在、または電源を切っている	しばらく待ってから、呼び出してみる	
送信中に一定間隔でビープ音(ププッ)が鳴る	衛星との通信状態が悪い	空が見える広い場所へ移動する	P.2-3
送信するとビープ音(ピピピピ)が鳴る	選択したトークグループで他局が通話している。	他局の通話が終わり「オープン」表示を確認してから[PTT]を押す	P.2-3
「〒」が表示されない	衛星との通信が確立されていない	空が見える広い場所へ移動する	P.1-4
スイッチやキーを押すと、「ロック」と表示される	ロック機能が動作している	ロック機能を解除する	P.3-5
充電が完了しない	無線機の電源を入れた状態で充電している	無線機の電源を切った状態で充電する	—
バッテリーパックが差し込まれているのに充電ランプが消えた	バッテリーパックが正しく差し込まれていない	バッテリーパックを差し込みなおす	P.1-2
ペアリングできない	ペアリングモードになっていない	ペアリングモードにする	P.5-7
	周辺にBluetooth対応機器が複数稼働している	ほかのBluetooth対応機器を停止させる	—
		ほかのBluetooth対応機器のない場所へ移動する	—
周辺の無線LAN機器、または電子機器が妨害している	ほかのワイヤレス通信を停止させたり、周辺機器との距離をはなしたりする	—	
VS-3に接続したイヤホンから音が出ない	音量が小さくなっている	[VOL](+)ボタンを押して、音量を設定しなおす	P.5-6
		無線機の音量設定を上げる	P.5-6
	イヤホンプラグの接触不良	イヤホンジャックに正しく差し込む	—

※バッテリーパックを充電しなおしても電源が入らない場合や運用時間が短い場合は、バッテリーパックが故障している、または寿命に達していることがあります。

お買い上げの販売店、または弊社サポートセンターにお問い合わせください。

## 6 ご参考に

### ■ アフターサービスについて

「故障かな?と思ったら」(P.6-2)にしたがって、もう一度、本製品の設定などを調べていただき、それでも異常があるときは、次の処置をしてください。

#### 保証期間中は

お買い上げの販売店にお問い合わせください。

保証規定にしたがって修理させていただきますので、保証書を添えてご依頼ください。

#### 保証期間後は

お買い上げの販売店にお問い合わせください。

修理することにより機能を維持できる製品については、ご希望により有料で修理させていただきます。

#### ● 保証書について

保証書は販売店で所定事項(お買い上げ日、販売店名)を記入のうえお渡しいたしますので、記載内容をご確認いただき、大切に保管してください。

#### ● 弊社製品のお問い合わせ先について

お買い上げいただきました弊社製品にご不明な点がございましたら、下記のサポートセンターにお問い合わせください。

##### お問い合わせ先

アイコム株式会社 サポートセンター

0120-156-313(フリーダイヤル)

◆ 携帯電話・公衆電話からのご利用は、

06-6792-4949(通話料がかかります)

受付(平日 9:00～17:00)

電子メール：support\_center@icom.co.jp

アイコムホームページ：https://www.icom.co.jp/

## 6 ご参考に

### ■ 一般仕様

---

使用温度範囲：-30～+60℃

外形寸法：57.8(W)×135.0(H)×32.8(D)mm(突起物を除く、BP-300装着時)

重量：約360g(アンテナとBP-300を含む)

電源電圧：DC 7.5V(BP-300使用時)

電源電流：2.5A以下

### ■ 送信部

---

送信出力：7.0W(最大)

### ■ 受信部

---

低周波出力：1.5W以上(内部スピーカー 8Ω 5%歪時)

1.0W以上(外部スピーカー 8Ω 5%歪時)

### ■ Bluetooth®部

---

周波数範囲：2402～2480MHz

送信出力：Class2

変調方式：GFSK、 $\pi/4$ -DQPSK、8DPSK

対応バージョン：Bluetooth標準規格 Ver4.2

対応プロファイル：HFP、HSP、SPP

### ■ BC-241 急速充電器(付属品)

---

入力電圧：DC 12V

使用温度範囲：10～45℃

重量：約121g

寸法：89.7(W)×48.2(H)×72.5(D)mm

定格・仕様・外観等は、改良のため予告なく変更する場合があります。

高品質がテーマです。

